

РУКОВОДСТВО ПО ЭКСПЛУАТАЦИИ

ИРРИГАТОР ПОЛОСТИ РТА CS Medica AquaPulsar OS-1



Благодарим Вас за покупку!

Внимательно ознакомьтесь с инструкцией до начала эксплуатации данного устройства. Сохраните это руководство для получения необходимых сведений в будущем.

Гарантийный талон находится в середине настоящего руководства по эксплуатации. При покупке товара требуйте правильного его заполнения: проставления печати продавца и даты продажи.

СОДЕРЖАНИЕ

Перед использованием прибора

1. Предостережения 2
2. Информация по технике безопасности 3
3. Описание прибора 4
4. Назначение 5
5. Крепление к стене 6

Инструкции по эксплуатации

6. Использование 7
7. Очистка и уход 9
8. Устранение ошибок и неисправностей 12
9. Технические характеристики 13
10. Сертификационные сведения 14

1. ПРЕДОСТЕРЕЖЕНИЯ

- Если Вы недавно перенесли периодонтальную или стоматологическую хирургическую операцию или проходите курс лечения, связанный с проблемами в ротовой полости, пожалуйста, проконсультируйтесь со своим стоматологом..
- Проконсультируйтесь со своим стоматологом также в том случае, если у вас наблюдается сильная кровоточивость десен после двух недель пользования ирригатором.

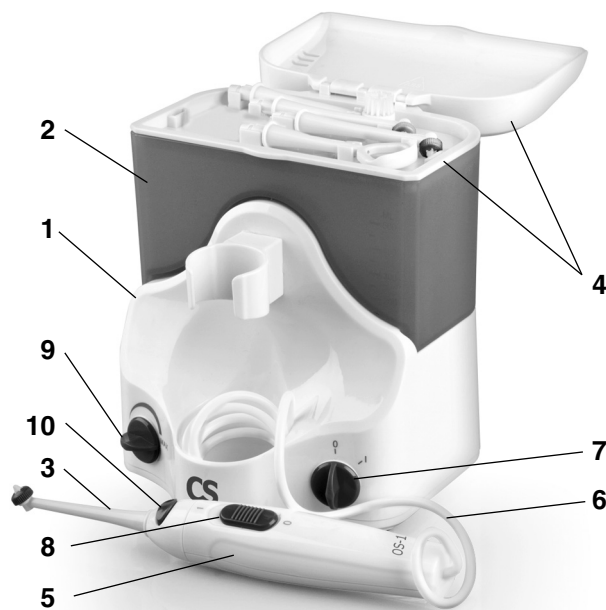
2. ИНФОРМАЦИЯ ПО ТЕХНИКЕ БЕЗОПАСНОСТИ

- Не погружайте устройство в воду. Не пользуйтесь им во время купания и в душевой кабине.
- Соблюдайте следующие правила обращения со шнуром питания:
 - не повреждайте, не обрывайте шнур и не вносите изменения в его конструкцию;
 - не растягивайте, не сгибайте и не перекручивайте шнур;
 - не кладите тяжелые предметы на шнур;
 - не зажимайте и не защемляйте шнур.
- Не используйте шнур питания с поврежденным проводом или вилкой, не пользуйтесь разболтанным гнездом питания.
- Периодически проверяйте шнур питания на наличие повреждений. При обнаружении каких-либо неполадок (повреждений), отключите прибор от сети и обратитесь в сервисный центр (см. стр. 16-19).
- Не подсоединяйте и не отсоединяйте шнур питания мокрыми руками.
- Подключайте устройство к электрической сети с требуемыми параметрами.

Внимание!

- Используйте устройство только по прямому назначению, указанному в данном руководстве.
- Данный прибор не предназначен для самостоятельного использования лицами (включая детей) с ограниченными физическими или умственными способностями или с недостаточным опытом и знаниями, если они не будут обучены и проинструктированы по вопросам использования прибора лицами, ответственными за их безопасность.
- Обращайтесь с прибором аккуратно. Не роняйте его и не подвергайте сильному ударному воздействию.
- Не включайте прибор, если в резервуаре нет воды, и обязательно выливайте всю оставшуюся воду после использования.

3. ОПИСАНИЕ ПРИБОРА



- | | |
|---|--|
| 1. Основное устройство (электронный блок) | 5. Ручка ирригатора |
| 2. Резервуар для растворов | 6. Шланг |
| 3. Насадка для ирригатора (в комплекте 4 штуки) | 7. Переключатель включения/выключение питания |
| 4. Крышка резервуара с отсеком для хранения насадок (5 ячеек) | 8. Переключатель включения/выключение подачи струи |
| | 9. Регулятор мощности водного потока |
| | 10. Кнопка для снятия насадки |

Насадки, которые можно приобрести дополнительно



Стандартная насадка
CS Medica AP-40 для ирригаторов
серии AquaPulsar



Насадка для чистки языка
CS Medica AP-41 для ирригаторов
серии AquaPulsar



Насадка-щетка
CS Medica AP-42 для ирригаторов
серии AquaPulsar

4. НАЗНАЧЕНИЕ

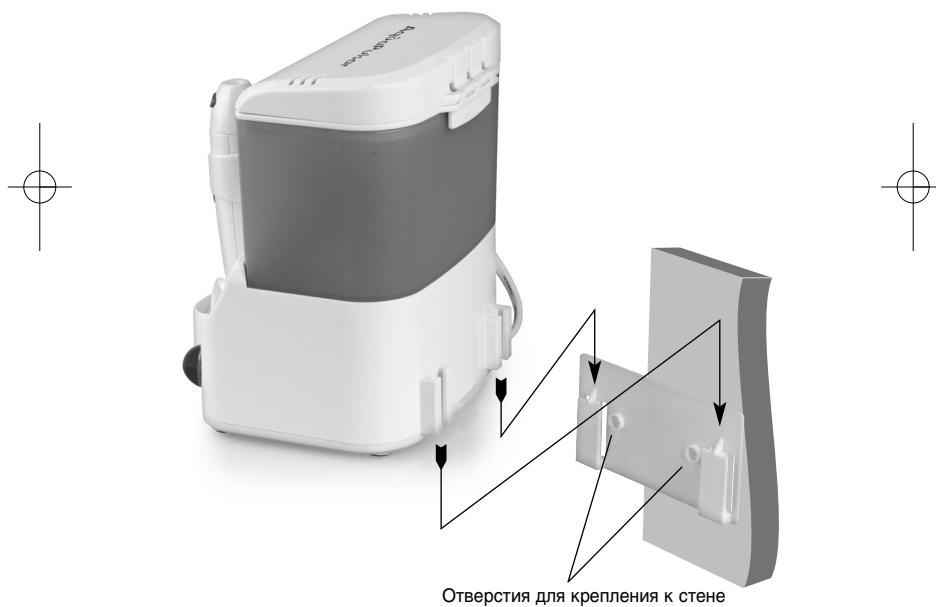
Данный прибор предназначен для ухода за полостью рта. Он представляет собой устройство, позволяющее с помощью направленной водной струи бережно очищать межзубное пространство, пришеечные области зуба и другие труднодоступные места полости рта. Струя воды не только очищает межзубное пространство, но и тщательно массирует десны, тем самым усиливая микроциркуляцию крови, что является хорошей профилактикой заболеваний десен.

Кроме того, прибор незаменим при ношении брекет-систем и ортопедических конструкций (коронки, съемных/несъемных протезов). Мощная точно направленная струя воды позволяет аккуратно чистить коронки, зубные протезы и брекет-системы.

Использование в ирригаторе жидкостей для полоскания полости рта, рекомендованных Вашим стоматологом, усиливает лечебный эффект. Это могут быть специальные жидкости для ирригации, бальзамы, ополаскиватели полости рта, раствор хлоргексидина и др. После использования любых растворов промывайте ирригатор, чтобы предотвратить образованию отложений на внутренних частях прибора. (см. пункт 7. «Очистка и уход»).

5. КРЕПЛЕНИЕ К СТЕНЕ

При необходимости Вы можете установить прибор на стене. Для этого выберите место вблизи розетки, зафиксируйте панель на стене с помощью шурупов и дюбелей, которые входят в комплект, и убедитесь, что она надежно закреплена. Теперь Вы можете установить прибор на панель. Для этого совместите выступы на задней стенке ирригатора с ребрами на панели. Убедитесь, что прибор надежно зафиксирован на ней.



6. ИСПОЛЬЗОВАНИЕ

Вставьте вилку сетевого шнура в стандартную электрическую розетку.

Снимите резервуар для растворов с основного устройства, крепко удерживая прибор одной рукой (при этом ирригатор должен быть выключен), а другой потяните резервуар для растворов вертикально вверх. После этого откройте крышку резервуара и залейте в него теплую воду или раствор для полоскания рта, рекомендуемый Вашим зубным врачом. Верните резервуар для растворов на место, совмещая при этом направляющие на основном устройстве с пазами на резервуаре. Убедитесь, что обеспечено плотное соединение резервуара с основным устройством.

Примечание:

- использование в ирригаторе нефильтрованной водопроводной воды может со временем привести к образованию известкового налета и отложений во внутренних частях прибора, что, в свою очередь, может отрицательно сказаться на его работе.
- из-за гигиенических соображений перед первым использованием, а также в случае, если устройство не использовалось в течение длительного времени, ирригатор необходимо промывать. Для этого полностью заполните резервуар водой и включите устройство, направляя при этом ручку ирригатора вниз в раковину.
- Не используйте горячую воду (выше 40°C)

Возьмите Вашу индивидуальную насадку из отсека и установите ее на ручку ирригатора до щелчка таким образом, как показано на рисунке.

При первом использовании прибора рекомендуется установить регулятор давления воды в минимальное положение (крайнее левое). Затем постепенно увеличивайте давление, перемещая переключатель по часовой стрелке, до тех пор, пока Вы не настроите наиболее комфортное для Вас давление воды.



Перед тем, как включить ирригатор, убедитесь, что переключатели на основном устройстве и на ручке стоят в положении «О» («ВЫКЛ»).

После этого передвиньте переключатель на главном устройстве в положение «I» («ВКЛ»), введите насадку в ротовую полость и передвиньте переключатель на ручке ирригатора в положение «I» («ВКЛ»).

Примечание:

- Держите рот приоткрытым и слегка наклонитесь над раковиной, чтобы в нее стекала вода.
- Чтобы избежать разбрызгивание воды, включайте и выключайте ирригатор только при нахождении насадки во рту.

Направляйте водную струю вдоль линии десен и между зубами (см. рис.). Для достижения наилучшего результата, начинайте с задних зубов и постепенно переходите к передним. Обратитесь к Вашему стоматологу для дальнейших рекомендаций по использованию прибора.

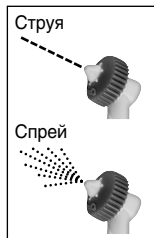
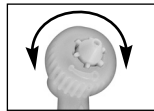
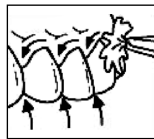
Вращением цветного кольца на насадке (см. рис.) Вы можете выбрать один из двух режимов: «Струя» или «Спрей».

Режим «Струя» представляет собой точно направленный пульсирующий поток воды для очистки межзубного пространства, пришеечной области зуба и других труднодоступных мест полости рта.

Режим «Спрей» предназначен для массажа десен и общей чистки полости рта. Массаж десен усиливает микроциркуляцию крови, что является хорошей профилактикой заболеваний десен.

Насадка для чистки языка предназначена для удаления налета с языка и придания свежести дыханию.

Насадка-щетка предназначена для совмещения чистки зубов и ирригации. Вы можете использовать ее с зубной пастой.



После завершения процедуры чистки – передвиньте переключатель на ручке ирригатора в положение «ВЫКЛ», и затем выключите устройство на корпусе прибора. Поставьте ручку ирригатора на место, а насадки в отсек для хранения. Удалите из резервуара остатки воды. Отключите устройство от сети.

Примечание:

- Ирригатор не заменяет зубную щетку, а является дополнением к ней.
- НИКОГДА не оставляйте устройство включенным, когда оно не используется. При отсутствии воды давление, создаваемое ирригатором, может повредить устройство.

7. ОЧИСТКА И УХОД

После использования не оставляйте в резервуаре воду или какие-либо другие растворы.

Если при использовании ирригатора Вы применяете какие-либо растворы для полоскания рта, обязательно промывайте устройство после каждого использования. Для этого полностью наполните резервуар теплой водой и включите прибор, направляя при этом ручку ирригатора вниз в раковину. Затем промойте отдельно насадку для ирригатора и ручку в течение нескольких секунд под струей воды. После этого поместите насадку в отсек для хранения насадок, а ручку ирригатора установите на основное устройство. Отключите устройство от сети.

Примечание: Регулярное использование в ирригаторе жидкостей для полоскания рта с течением времени может привести к образованию налета на элементах прибора (резервуар, насадки и др.), что, в свою очередь, может отрицательно сказаться на его работе. Поэтому не забывайте промывать устройство сразу же после использования.

Протирайте корпус ирригатора сухой мягкой тканью или бумажным полотенцем. Следите за тем, чтобы корпус прибора был сухим перед подключением ирригатора к электрической сети.

Насадки для ирригатора Вы можете приобрести отдельно. Рекомендуется заменять стандартную насадку и насадку для чистки языка каждые 6 месяцев, а насадку-щетку каждые 3 месяца.

Гарантийный талон

Сроки гарантии: ирригатор – 2 года, насадка стандартная - 6 месяцев,
насадка для чистки языка – 6 месяцев, насадка-щетка – 3 месяца.

Модель _____

Серийный номер _____

Дата продажи « _____ » _____ г.

Штамп магазина _____

Подпись продавца _____

С условиями гарантийного обслуживания ознакомлен,
внешний вид проверил, товар в полной комплектации получил

Подпись покупателя _____

Дата обращения « _____ » _____ г.

Заключение мастера, выполненные работы _____

Дата выдачи (возврата)
прибора потребителю « _____ » _____ г.

Подпись
или штамп мастера

Работу принял _____
(подпись клиента)

Дата обращения « _____ » _____ Г.

Заключение мастера, выполненные работы _____

Дата выдачи (возврата)
прибора потребителю « _____ » _____ Г.

Подпись _____ Работу принял _____
или штамп мастера (подпись клиента)

Дата обращения « _____ » _____ Г.

Заключение мастера, выполненные работы _____

Дата выдачи (возврата)
прибора потребителю « _____ » _____ Г.

Подпись _____ Работу принял _____
или штамп мастера (подпись клиента)

8. УСТРАНЕНИЕ ОШИБОК И НЕИСПРАВНОСТЕЙ

Симптом	Причина	Способ решения
Ничего не происходит при нажатии на переключатель	<ul style="list-style-type: none"> Вилка не вставлена в электрическую розетку? Нет питания в электрической розетке? 	<ul style="list-style-type: none"> Удостоверьтесь, что вилка вставлена в электрическую розетку. В случае необходимости выньте вилку из розетки и вставьте ее снова. Подключите прибор к другой розетке.
После включения прибора вода из насадки не поступает или напор воды недостаточен	<ul style="list-style-type: none"> В резервуаре нет воды? Шланг поврежден? Соединение резервуара с основным блоком неплотное? 	<ul style="list-style-type: none"> Наполните резервуар для растворов. Удостоверьтесь, что шланг не поврежден. Правильно установите резервуар на основной блок.

В случае если ни одно из предложенных решений не позволило решить проблему, не пытайтесь чинить прибор самостоятельно. Обратитесь в ближайший к Вам сервисный центр по продукции CS Medica (адреса сервисных центров указаны на стр. 16-19 данного руководства по эксплуатации).

9. ТЕХНИЧЕСКИЕ ХАРАКТЕРИСТИКИ

Наименование	Ирригатор полости рта
Модель	CS Medica AquaPulsar OS-1
Электрические параметры	AC 220-240 В, ~50 Гц
Потребляемая мощность	15 Вт
Частота пульсации струи воды	MIN 1200 имп/мин MAX 1800 имп/мин
Время использования полного объема резервуара	MAX 150 сек
Максимальное время непрерывного использования	30 мин
Давление воды	MAX 800 кПа
Объем резервуара	500 мл
Рабочая температура/влажность	10-35 °С/ до 80%
Температура/влажность при хранении	-10-40 °С/ до 95%
Масса	746 гр.
Срок службы	ирригатор – 3 года, насадка стандартная – 6 месяцев, насадка для чистки языка – 6 месяцев, насадка-щетка – 3 месяца
Комплектация	Электронный блок с ручкой ирригатора, резервуар для растворов, насадки для ирригатора (4 штуки в комплекте), комплект для настенного крепления ирригатора (панель, 2 шурупа, 2 дюбеля), руководство по эксплуатации с гарантийным талоном

Внимание! Прежде чем использовать прибор, внимательно прочтите данное руководство по эксплуатации.

10. СЕРТИФИКАЦИОННЫЕ СВЕДЕНИЯ

- **ФЕДЕРАЛЬНАЯ СЛУЖБА ПО НАДЗОРУ В СФЕРЕ
ЗДРАВООХРАНЕНИЯ И СОЦИАЛЬНОГО РАЗВИТИЯ**
Регистрационное удостоверение № ФСЗ 2010/08144
от 27.10.2010 г., срок действия не ограничен.
- **СИСТЕМА СЕРТИФИКАЦИИ ГОСТ Р
ФЕДЕРАЛЬНОЕ АГЕНТСТВО ПО ТЕХНИЧЕСКОМУ
РЕГУЛИРОВАНИЮ И МЕТРОЛОГИИ**
Декларация о соответствии № РОСС CN.AГ75.Д42257
от 10.10.2013 г., срок действия до 09.10.2018 г.
Соответствует требованиям нормативных документов:
ГОСТ Р 50444-92 (р. 3,4), ГОСТ Р 50267.0-92,
ГОСТ Р 50267.0.2-2005

**Правильная утилизация данного изделия
(утилизация электрического и электронного оборудования)**



Этот символ на приборе или описании к нему указывает, что данный продукт не подлежит утилизации вместе с другими домашними отходами по окончании своего срока службы. Чтобы предотвратить возможный ущерб для окружающей среды вследствие неконтролируемой утилизации отходов, пожалуйста, отделите это изделие от других типов отходов и утилизируйте его надлежащим образом для рационального повторного использования материальных ресурсов. Для утилизации прибора обратитесь в специализированные пункты приема, расположенные в Вашем городе, или к местным органам власти для получения подробной информации о том, куда и как вернуть данный прибор для экологически безопасной переработки.

Расшифровка обозначений на приборе и описании к нему:



= Применяемый компонент типа B



= Оборудование II класса



Внимательно ознакомьтесь с руководством по эксплуатации

IP24

Степень защиты оболочки электрооборудования от проникновения твёрдых предметов и воды



Знак соответствия

**АДРЕСА РЕГИОНАЛЬНЫХ ТОРГОВЫХ ПРЕДСТАВИТЕЛЬСТВ И ЦЕНТРОВ
ТЕХНИЧЕСКОГО ОБСЛУЖИВАНИЯ ПРОДУКЦИИ CS MEDICA**

Адрес и телефоны
Центра технического
обслуживания ООО «СиЭс Медика»:
127006, Москва,
**Воротниковский пер.,
д. 7, стр. 3** (м. «Маяковская»)

Тел/факс:
(499) 995-11-32
(многоканальный)

E-mail: csinfo@csmedica.ru,
service@csmedica.ru
(сервисный центр)

www.csmedica.ru

Часы работы Центра технического
обслуживания ООО «СиЭс Медика»:
пн-пт: с 09.30 до 19.00
(без перерыва на обед),
сб: с 10.00 до 18.00 (без перерыва на обед),
вс и праздничные дни - выходной



Схема расположения
Центра технического
обслуживания
ООО «СиЭс Медика»

- Арзамас ООО «СиЭс Медика Поволжье», ул. Жуковского, д. 13/2, оф. 22, тел.: 8 (831) 472-96-05, arz_cs@bk.ru
- Армавир, ООО «СиЭс Медика Кубань» (Краснодар), ул. Ефремова, д. 101, тел.: (86137) 58-202, cs_medicaarm@mail.ru
- Архангельск, ООО «СиЭс Медика Поморье», ул. Северодвинская, д. 63, тел.: (8182) 64-09-55, romotie@csmedica.ru
- Астрахань, ООО «СиЭс Медика Астрахань», ул. Боевая, д. 134, тел.: (8512) 38-20-78, astrahan@csmedica.ru
- Барнаул, ООО «СиЭс Медика Алтай», ул. Юрина, д. 188б, тел.: (3852) 54-37-54, 60-30-22 cs-barnaul@mail.ru
- Белгород, ООО «СиЭс Медика Белгород», ул. Архиерейская, д. 2А, оф. 11 тел.: (4722) 42-12-94, belgorod@csmedica.ru
- Благовещенск, ООО «СиЭс Медика Восточный Регион» (Иркутск), ул. Чайковского, д. 7, оф. 321, тел.: (4162) 42-12-23, csmedica.amur@tsl.ru
- Братск, ООО «СиЭс Медика Восток» (Иркутск), ул. Гагарина, д. 16, оф. 4, тел.: (3953) 41-33-81, доб. 231, csmedica@bk.ru
- Брянск, ООО «СиЭс Медика Брянск», 2 Советский переулок, д.3, оф. №1, тел.: (4832) 37-15-93, 37-15-94, cs-bryansk@bk.ru
- Великий Новгород, ООО «СиЭс Медика Северо-Запад», ул. Мерецкова-Волосова, д. 9, тел.: (951) 722-15-75, novgorod@csmedica.ru
- Владивосток, ООО «СиЭс Медика Восточный Регион» (Иркутск), ул. Лазо, д. 9, оф. 101, тел.: (4232) 37-00-57, 60-60-28, csmedica-dv@mail.ru
- Владимир, ООО «СиЭс Медика Владимир», ул. Сурикова,

- д. 10А, оф. 6, тел.: (4922) 52-64-47, csmedica-vladimir@mail.ru
- Волгоград, ООО «СиЭс Медика Нижняя Волга», ул. Землянского, д. 7, тел.: (8442) 23-84-44, 23-31-14, 24-34-49, csmedica34@mail.ru
 - Вологда, ООО «СиЭс Медика Вологда», Советский просп., д. 50, оф. 5, тел.: (8172) 75-45-76, csmedika@vologda.ru
 - Воронеж, ООО «СиЭс Медика Черноземье», ул. Грамши, д. 73а, тел.: (4732) 39-31-47, 39-18-54, voronezh@csmedica.vrn.ru
 - Екатеринбург, Офис ООО «СиЭс Медика Урал», ул. Тургенева, д. 30А, тел.: (343) 222-74-75, med@csmedica-ural.ru Сервисно-консультационный центр, ул. 8 Марта, д. 5, оф. 117, тел.: (343) 371-30-84, 371-34-11, service@csmedica-ural.ru
 - Иваново, ООО «СиЭс Медика Иваново», ул. Колесанова, д. 11/2, тел.: (4932) 29-08-74, csmedica-ivanovo@mail.ru
 - Ижевск, ООО «СиЭс Медика Вятка» (Киров), ул. Союзная, д. 49а, оф. 4, тел.: (3412) 36-76-60, csmedica18@mail.ru
 - Иркутск, ООО «СиЭс Медика Восток», ул. Карла Либкнехта, д. 121, тел.: (3952) 205-141, 206-687, 298-458, 298-456, 291-268, vostok@csmedicairk.ru
 - Йошкар-Ола, ООО «СиЭс Медика Поволжье» (Н. Новгород), просп. Гагарина, д. 14А, тел.: (8362) 42-65-81, 42-26-73, csm@tari-el.ru
 - Казань, ООО «СиЭс Медика Казань», ул. Чистопольская, д. 81, оф. 13, тел.: (843) 527-51-06, 527-64-43, csmedica16-wnh@mail.ru
 - Калининград, ООО «СиЭс Медика Калининград», ул. Нарвская, д. 49е, оф. 208, 206, тел.: (4012) 95-38-65, kaliningrad@csmedica.ru
 - Калуга, ООО «СиЭс Медика Калуга», ул. Окружная, д. 7, тел.: (4842) 909-989, 595-069, 909-989, 8 (903) 636-50-69, csmedica_kaluga@mail.ru
 - Кемерово, ООО «СиЭс Медика Кемерово», ул. Свободы, д. 35, оф. 103, тел.: (3842) 59-22-02, 65-74-60 nikitin_cs@mail.ru
 - Киров, ООО «СиЭс Медика Вятка», Студенческий пр., д. 19, к. 2, тел.: (8332) 51-36-25, 51-36-26, vyatka@csmedica.ru
 - Кострома, ООО «СиЭс Медика Иваново», просп. Мира, д. 51, тел.: (4942) 55-28-73, csmedica-ivanovo@mail.ru
 - Краснодар, ООО «СиЭс Медика Кубань», ул. Дзержинского, д. 40, тел.: (861) 210-01-92, 210-01-35, cs_medica@kubannet.ru
 - Красноярск, ООО «СиЭс Медика Енисей», ул. Красной Гвардии, д. 21, оф. 601, 602, тел.: (391) 221-24-83, 221-20-72, 221-60-98, info@csmedicaenisey.ru
 - Курск, ООО «СиЭс Медика Курск», ул. Гайдара, д. 18, 1 этаж, тел.: (4712) 74-00-78, 74-00-79, cs-kursk@rambler.ru
 - Липецк, ООО «СиЭс Медика Липецк» (Воронеж), ул. Угловая, д. 15, владение 7, тел.: (4742) 27-03-78, 28-14-70, lipetsk@csmedica.ru
 - Магнитогорск, ООО «СиЭс Медика Урал» (Екатеринбург), пр. К. Маркса, д. 143/3, тел.: (3519) 29-49-14, mgn@csmedica-ural.ru
 - Махачкала, ООО «СиЭс Медика Махачкала», ул. Аскерханова, д. 5В, оф. 1, тел.: (8722) 63-32-06, csmahachkala@mail.ru
 - Минеральные воды, ООО «СиЭс Медика Северный Кавказ», ул. Новоселов, д. 106, тел.: (87922) 6-02-31, факс 6-06-48, csmedicakmv@mail.ru
 - Мурманск, ООО «СиЭс Медика Карелия» (Петрозаводск), просп. Ленина, д. 5, оф. 1, тел.: (8152) 25-53-43, murmansk@csmedica.ru

- Набережные Челны, ООО «СиЭс Медика Казань», просп. Московский, д. 91, тел.: (8552) 58-94-97, csmedica16-4@mail.ru
- Нижневартовск, ООО «СиЭс Медика Югра», просп. Победы, д. 266, оф. ОМРОН, тел.: 8 (902) 855-85-01, 8 (9088) 73-30-47 cstyumen@mail.ru, cs-nv86@yandex.ru
- Нижний Новгород, ООО «СиЭс Медика Поволжье», ул. Горького, д. 48/50, тел.: (831) 434-44-77, 433-90-90, csmedica@csmedica.nnov.ru
- Новокузнецк, ООО «СиЭс Медика Новокузнецк», ул. Суворова, д. 6, тел.: (3843) 74-22-30, povokuznetsk@csmedica.ru
- Новороссийск, ООО «СиЭс Медика Кубань» (Краснодар), ул. Энгельса, д. 78, тел.: (8617) 72-35-40, cs_medicanov@mail.ru
- Новосибирск, ООО «СиЭс Медика Сибирь», ул. Немировича-Данченко, д. 169, тел.: (383) 346-18-11, 346-20-68, cs-siberia@mail.ru
- Омск, ООО «СиЭс Медика Омск», ул. Косарева, д. 103, тел.: (3812) 21-03-00, 25-54-66, 59-55-03. csmedika_omsk@mail.ru
- Орёл, ООО «СиЭс Медика Орёл», ул. 8 Марта, д. 8, тел.: (4862) 43-67-99, orel@csmedica.ru
- Оренбург, ООО «СиЭс Медика Оренбург», ул. Цвиллинга, д. 46, оф. 4, тел.: (3532) 404-607, 404-608, csorenburg@mail.ru
- Орехово-Зуево, ООО «СиЭс Медика Подмосковье», Московская обл., г. Орехово-Зуево, ул. Володарского, д. 80а, тел.: (496) 412-64-27, csprodmoskovie@mail.ru
- Пенза, ООО «СиЭс Медика Пенза», ул. Калинина, д. 89, тел.: (8412) 56-18-37, 32-05-05, penza@csmedica.ru
- Пермь, ООО «СиЭс Медика Пермь», ул. Мильчакова, д. 28, тел.: (342) 224-52-19, 229-87-75, perm@csmedica.ru
- Петрозаводск, ООО «СиЭс Медика Карелия», ул. Мерецкого, д. 16, тел.: (8142) 59-27-14, karelia@csmedica.ru
- Псков, ООО «СиЭс Медика Северо-Запад», ул. Леона Поземского, д. 10, помещение 1001, тел.: 8(911)885-07-56, csmedica.pskov@yandex.ru
- Россосшь, ООО «СиЭс Медика Черноземье» (Воронеж), ул. 9 Января, д. 12, тел.: (47396) 4-88-94, rossoch@csmedica.ru
- Ростов-на-Дону, ООО «СиЭс Медика Ростов-на-Дону», ул. Фурмановская, д. 148, тел.: (863) 231-03-85 (86), 231-04-85 (86), 231-07-87, rostov@csmedica.ru
- Рязань, ООО «СиЭс Медика Рязань», ул. Семена Середы, д. 42, тел.: (4912) 96-63-10, 96-93-66, ryazan@csmedica.ru
- Самара, Офис ООО «СиЭс Медика Самара», ул. Революционная, д. 70, стр. 3, оф. 300, тел.: (846) 267-38-33, 273-83-63, 273-83-22, csmedica-samara@sama.ru
- Сервисно-консультационный центр, ул. Революционная, д. 70, строение 3, оф. 103, тел.: (846) 267-38-40 service63@csmedica.ru
- Санкт-Петербург, Офис ООО «СиЭс Медика Северо-Запад», проспект Обуховской обороны, д. 120 лит. И, оф. 713, тел.: (812) 309-09-80, (812)-316-55-00 csnw@csmedica.ru
- Сервисно-консультационный центр, Малодетскосельский просп., д. 36, тел. (812) 715-88-93, spbservice@csmedica.ru
- Саранск, ООО «СиЭс Медика Поволжье» (Н. Новгород), ул. Васенко, д. 15, подъезд №3, 2 этаж, комната №222, тел.: (8342) 27-03-24, 22-23-91, csmedica@saransk.ru
- Саратов, ООО «СиЭс Медика Саратов», ул. Шелковичная, д. 64/66, оф. 6, тел.: (8452) 57-84-60, 57-84-61, csmsaratov@mail.ru

- Саров, ООО «СиЭс Медика Поволжье» (Н. Новгород), просп. Октябрьский, д. 18, тел.: (83130) 6-39-59, medica_sar@mail.ru
- Смоленск, ООО «СиЭс Медика Смоленск», просп. Гагарина, д. 60, тел.: (4812) 35-85-68, smolensk@csmedica.ru
- Сочи, ООО «СиЭс Медика Кубань» (Краснодар), Центральный район, ул. Конституции СССР, д. 28, тел.: (8622) 64-74-67, cs_medicasochi@mail.ru
- Ставрополь, ООО «СиЭс Медика Ставрополь», ул. Маршала Жукова, д. 7, тел.: (8652) 26-38-96, 26-38-93, csmedicastv@mail.ru
- Старый Оскол, ООО «СиЭс Медика Белгород», ул. Ватутина, д. 54, тел.: (4725) 24-17-89, oskol_cs@mail.ru
- Сургут, ООО «СиЭс Медика Югра», ул. Университетская, д. 25, оф. ОМРОН, тел.: 8 (912) 817-41-41, 8 (9088) 73-30-47 cstyumen@mail.ru, cssurgut@mail.ru
- Сызрань, ООО «СиЭс Медика Самара», ул. Московская, д. 4, тел.: (8464) 92-25-49, sismedica@mail.ru
- Тамбов, ООО «СиЭс Медика Тамбов», ул. Чичканова, д. 48, №16, тел.: 8 (4752) 53-51-94, tambov@csmedica.ru
- Тверь, ООО «СиЭс Медика Тверь», просп. Чайковского, д. 23, тел.: (4822) 32-89-66, tver@csmedica.ru
- Тольятти, ООО «СиЭс Медика Самара», ул. Офицерская, дом 6а, оф. 4, тел.: (8482)74-88-89, 36-11-36, csmedica-itt@yandex.ru
- Томск, ООО «СиЭс Медика Томск», ул. Нахимова, 13/1, оф. 205, тел.: (3822) 902-703, belyatko vlad@mail.ru
- Тула, ООО «СиЭс Медика Тула», ул. Демонстрации, д. 19, тел.: (4872) 36-80-56, tula@csmedica.ru
- Тюмень, ООО «СиЭс Медика Тюмень», ул. Амурская, д. 2, оф. 2., тел.: 8-908-873-30-47, (3452) 30-46-17, cstyumen@mail.ru
- Улан-Удэ, ООО «СиЭс Медика Восток» (Иркутск), ул. Свердлова, д. 12г, оф. 101, тел.: (3012) 21-82-29, csmedicabur@mail.ru
- Ульяновск, ООО «СиЭс Медика Поволжье» (Н. Новгород), Западный б-р, д. 27, оф. 101, тел.: (8422) 68-77-95, 688-128, csmedica.uln@yandex.ru
- Уфа, ООО «СиЭс Медика Башкортостан», ул. Натальи Ковшовой, д. 10, тел.: (3472) 34-18-08, csmedica.ufa@mail.ru
- Хабаровск, ООО «СиЭс Медика Восточный Регион» (Иркутск), ул. Ким-Ю-Чена, д. 44/И, оф. 3, тел.: (4212) 41-12-65, csmedica_hab@mail.ru
- Чебоксары, ООО «СиЭс Медика Поволжье» (Н. Новгород), ул. Энгельса, д. 28, оф. 107, тел.: (8352) 56-24-08, 57-43-31, csm-ch@mail.ru
- Челябинск, ООО «СиЭс Медика Урал» (Екатеринбург), ул. Свободы, д. 145, тел.: (351) 237-48-93, chel@csmedica-ural.ru
- Череповец, ООО «СиЭс Медика Вологда», ул. Краснодонцев, д. 24, оф. 1, тел.: (8202) 20-55-33, csmedicacherpovets@rambler.ru
- Чита, ООО «СиЭс Медика Восточный Регион» (Иркутск), ул. Чайковского, д. 30, оф. 10, тел.: (3022) 32-49-03, csmedica-chita@mail.ru
- Шахты, ООО «СиЭс Медика Ростов-на-Дону», ул. Ионова, д. 110 а, тел.: (86362) 6-80-52, 6-80-53, shuhti@csmedica.ru
- Ярославль, ООО «СиЭс Медика Ярославль», ул. Салтыкова-Щедрина, д. 44/18 тел.: (4852) 90-66-53, 20-12-50, 73-11-82, yaroslavl@csmedica.ru



Произведено по заказу и под контролем
ООО «СиЭс Медика», Россия

Официальным представителем торговой
марки CS Medica на территории России
является фирма ООО «СиЭс Медика»

Юридический адрес:

127006, Москва, Воротниковский пер., д. 7, стр. 3

Почтовый адрес: 125413, Москва, ул. Солнечногорская, 4

Тел.: (495) 363-16-52 Тел./факс: (495) 363-16-56

Центр технического обслуживания в Москве:

127006, Москва, Воротниковский пер., д. 7, стр. 3

(м. «Маяковская»)

Тел/факс: (499) 995-11-32 (многокан.)

Бесплатная горячая линия по России: 8-800-555-00-80

E-mail: csinfo@csmedica.ru,

service@csmedica.ru (сервисный центр)

www.csmedica.ru сиэсмедика.рф

Производитель:

Shenzhen Complectservice Industrial & Trade Co., Ltd.

Wuxi Branch, №3 workshop, 38 Jingrui Road, Xibei
Industrial Park, Xibei Town, Xishan District, 214194 Wuxi City,
JiangSu Province, People`s Republic of China.

**(Шеньчжень Комплектсервис Индастриал энд Трэйд
Ко., Лтд. Уси Брэнч**, заводской корпус №3, улица
Цзинжуй 38, промышленная зона Сибэй, посёлок Сибэй,
район Сишань, 214194, г. Уси, провинция ЦзянСу, Китай).

Сделано в Китае