



D Tageslichtlampe Gebrauchsanweisung.....	2-8	N Dagslyslampe Bruksanvisning	39-44
GB Bright light Instruction for Use.....	9-14	TR Gün ışığı tedavi lambası Kullanma Talimatı.....	45-50
F Lampe a lumière du jour Mode d'emploi	15-20	RUS Прибор дневного света Инструкция по применению.....	51-57
S Dagsljuslampa Bruksanvisning	21-26	PL Lampa światła dziennego Instrukcja obsługi	58-63
FIN Kirkasvalolamppu Käyttöohje	27-32	ELECTROMAGNETIC COMPATIBILITY INFORMATION	64-67
DK Dagslyslampe Brugsanvisning	33-38		

Содержание

1. Для ознакомления.....	51	8. Хранение	56
2. Пояснения к символам.....	52	9. Утилизация	56
3. Указание	52	10. Что делать при возникновении неполадок?	56
4. Описание прибора.....	53	11. Технические данные	56
5. Подготовка к работе.....	53	12. Блок питания.....	57
6. Управление.....	54	13. Гарантия.....	57
7. Чистка прибора и уход за ним.....	55		

1. Для ознакомления

Уважаемая покупательница, уважаемый покупатель!

Мы благодарим Вас за выбор продукции нашей фирмы. Мы производим современные, тщательно протестированные, высококачественные изделия для измерения массы, артериального давления, температуры тела, пульса, мягкой терапии, массажа и очистки воздуха.

С наилучшими пожеланиями,
компания **Beurer**

Зачем нужен дневной свет?

Осенью количество получаемого солнечного света значительно сокращается, в зимние месяцы люди проводят большую часть времени в помещениях – все это может привести к различным недомоганиям, вызванным недостатком солнечного света. Это явление получило название «зимней депрессии». Ее симптомы могут быть различны:

- Неуровновешенность
- Подавленное настроение
- Вялость и апатия
- Общее недомогание
- Повышенная сонливость
- Потеря аппетита
- Нарушение концентрации внимания

Причиной этих симптомов является тот факт, что свет и в особенности солнечный свет жизненно необходим человеку и оказывает прямое воздействие на его организм. Его отсутствие косвенно влияет на выработку мелатонина, который в темное время суток поступает в кровь. Этот гормон сигнализирует организму, что настало время сна. В месяцы, когда световой день становится коротким, выработка мелатонина увеличивается. Поэтому нам тяжелее вставать утром, так как организм перестраивается на пониженную нагрузку. Если прибор дневного света включать сразу после пробуждения, т. е. по возможности как можно раньше, то выработку мелатонина можно остановить, что приведет к улучшению настроения. Кроме того, недостаток света препятствует выработке «гормона счастья» серотонина, который существенно влияет на наше «хорошее самочувствие». Итак, речь идет о количественных изменениях гормонов и медиаторов, которые влияют на наш уровень активности, на наши чувства и хорошее самочувствие. Свет помогает нормализовать этот гормональный дисбаланс. В борьбе с гормональным дисбалансом прибора дневного света являются подходящей заменой природного солнечного света.

В медицине лампы дневного света применяются для лечения недомоганий, вызываемых недостатком солнечного света. Такие лампы имитируют излучение дневного света силой свыше 10 000 лк (на расстоянии 10 см). Свет благотворно воздействует на человеческий организм и может применяться как в профилактических, так и лечебных целях. Обычного электрического света не хватает, чтобы выровнять гормональный дисбаланс. Так, даже в хорошо освещенном офисе сила света составляет всего лишь 500 лк.

- объем поставки:**
- Прибор дневного света
 - Сетевой адаптер
 - Данная инструкция по применению

2. Пояснения к символам

В инструкции по применению или на приборе используются следующие символы.

	Прочтите инструкцию по применению	 Указание	Отмечает важную информацию.
 Предостережение	Предупреждает об опасности травмирования или ущерба для здоровья.		Изготовитель
 Внимание	Указывает на возможные повреждения прибора/ принадлежностей.		Прибор класса защиты 2
SN	Серийный N°		Выкл. / Вкл.
 0483	Символ CE подтверждает соответствие основным требованиям директивы о медицинских изделиях 93/42/ EWG.	IP21	Защищено от проникновения твердых тел размером $\geq 12,5$ мм и от вертикально падающих капель воды.
	Утилизация прибора в соответствии с Директивой ЕС 2002/96/EC об отходах электрического и электронного оборудования — WEEE (Waste Electrical and Electronic Equipment)	IP22	Защищено от проникновения твердых тел размером $\geq 12,5$ мм и капель воды, падающих под углом
	Постоянный ток		

3. Указание

Внимательно прочитайте данную инструкцию и следуйте указаниям, приведенным в ней. Сохраните инструкцию на случай возможной передачи другому пользователю.

Указания по технике безопасности

Предостережение

- Прибор дневного света предусмотрен только для освещения человеческого тела.
- Перед применением убедитесь в том, что прибор и принадлежности не имеют видимых повреждений и что весь упаковочный материал удалён. Не используйте прибор в случае сомнений и обратитесь к Вашему продавцу или по указанному адресу сервисной службы.
- Проверьте также надёжность установки прибора дневного света.
- Прибор может подсоединяться только к сети с указанным на заводской табличке напряжением.
- Не погружайте прибор в воду и не используйте его в помещениях с высокой влажностью.
- Прибором нельзя пользоваться беспомощным людям, детям до 3 лет или невосприимчивым к теплу лицам (лица с обусловленными болезнью изменениями кожи), после употребления болеутоляющих медикаментов, алкогольных напитков или наркотиков.
- Не давайте детям упаковочные материалы (опасность удушья!).
- Прибор нельзя накрывать или закрывать в нагретом состоянии или хранить в упакованном виде.
- Выньте штекер блока питания из розетки и дайте прибору охладиться, прежде чем его касаться.
- К подключённому прибору нельзя прикасаться влажными руками; на прибор не должна попадать вода. Прибором можно пользоваться только в том случае, если он абсолютно сухой.
- Подключать и отключать сетевой кабель и прикасаться к кнопке ВКЛ./ВЫКЛ. можно только сухими руками.
- Держите сетевой провод вдали от источников тепла и открытого огня.
- Защищайте прибор от сильных ударов.
- Не вытаскивайте штекер блока питания из розетки за сетевой провод.

- При повреждении блока питания и корпуса обратитесь в сервисную службу или к продавцу, так как для ремонта требуются специальные инструменты.
При повреждении провода сетевого питания его следует заменить. Сам провод и работа по его замене платная услуга.
- Отсоединение от сети электроснабжения выполнено только в том случае, если штекер вынут из розетки.
- Запрещается использовать устройство вблизи от воспламеняемых соединений анестезирующего газа с воздухом, кислородом или оксидом азота.
- Не проводите калибровку, предупредительный контроль и обслуживание этого прибора.
- Вы не сможете выполнить ремонт прибора собственными силами. Он не содержит компонентов, ремонт которых можно осуществить силами пользователя.
- Не вносите изменения в прибор без разрешения производителя.
- Если прибор был изменен, следует провести тщательное тестирование и проверки для обеспечения безопасности последующего использования прибора.

Общие указания

⚠ Внимание

- Во время приёма таких медикаментов, как болеутоляющие средства, препараты, снижающие кровяное давление, и антидепрессанты, необходимо заранее проконсультироваться с врачом о возможности процедур с прибором дневного света.
- Людям с заболеваниями сетчатки глаз, а также диабетикам необходимо пройти обследование у окулиста до начала применения прибора дневного света.
- Нельзя применять прибор при таких заболеваниях глаз, как катаракта, глаукома, заболевания зрительного нерва и воспаление стекловидного тела глаза.
- Если у Вас есть сомнения относительно здоровья, проконсультируйтесь с врачом!
- Перед использованием прибора нужно удалить весь упаковочный материал.
- На лапочки действие гарантии не распространяется.

Ремонт

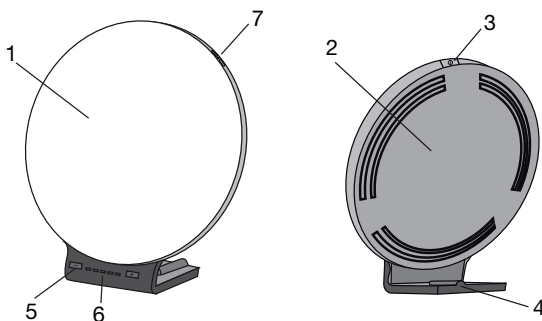
⚠ Внимание

- Запрещается открывать прибор. Пожалуйста, не пытайтесь отремонтировать прибор самостоятельно. Следствием этого могут стать серьезные повреждения. При несоблюдении этих условий гарантия теряет свою силу.
- Для проведения ремонтных работ обратитесь в сервисную службу или к уполномоченному продавцу.

4. Описание прибора

Обзор

1. Экран
2. Обратная сторона корпуса
3. Кнопка ВКЛ/ВЫКЛ
4. Разъем для подключения сетевого кабеля
5. Настройка таймера „- / +“
6. Светодиодный индикатор таймера
7. Настройка яркости (диммер)



5. Подготовка к работе

Извлеките прибор из пленки. Убедитесь, что прибор не имеет повреждений и дефектов. При наличии повреждений или дефектов не используйте прибор. Свяжитесь с сервисной службой или поставщиком.

Установка

Установите прибор на ровную поверхность. Прибор следует расположить так, чтобы расстояние между ним и пользователем составляло 20–60 см. В этом диапазоне прибор работает с оптимальной эффективностью.

Подключение к сети

- В целях предотвращения возможного повреждения прибора дневного света используйте его только с указанным здесь блоком питания.
- Подключите блок питания к предусмотренному для этого разъему на задней стороне прибора дневного света. Блок питания должен подключаться только к сетевому напряжению, указанному на табличке на оборотной стороне устройства.
- После использования прибора дневного света сначала отключите блок питания от розетки, а затем отсоедините его от прибора.

i Указание:

- Обратите внимание на то, что штепсельная розетка должна находиться поблизости от места установки прибора.
- Сетевой кабель должен пролегать таким образом, чтобы нельзя было о него споткнуться.

6. Управление

1	Вставьте штекер блока питания в разъем.												
2	Включите лампу ▶ Нажмите кнопку ВКЛ/ВЫКЛ.												
3	Светодиодный индикатор таймера Прибор дневного света TL70 отображает текущую длительность процедуры с помощью 5 светодиодов. Длительность процедуры может быть настроена в соответствии с одним из следующих 5 уровней. При первом включении прибора функция таймера не активирована. Прибор светит до тех пор, пока не будет выключен либо пока не будет настроена длительность процедуры (таймер = 0 мин). Для использования таймера необходимо с помощью кнопок „+/-“ установить необходимый уровень 1 – 5. Для уровня 1 устанавливается длительность процедуры 15 мин. Остальные уровни соответствуют следующим длительностям: <table border="1" data-bbox="140 922 879 1110"><thead><tr><th>Длительность процедуры</th><th>Количество горящих светодиодов</th></tr></thead><tbody><tr><td>15 Минуты</td><td>1</td></tr><tr><td>30 Минуты</td><td>2</td></tr><tr><td>45 Минуты</td><td>3</td></tr><tr><td>90 Минуты</td><td>4</td></tr><tr><td>120 Минуты</td><td>5</td></tr></tbody></table> По истечении выбранного времени процедуры прибор автоматически отключается. Если Вы хотите деактивировать функцию таймера, необходимо нажимать на кнопку „-“ до тех пор, пока светодиодные индикаторы не погаснут.	Длительность процедуры	Количество горящих светодиодов	15 Минуты	1	30 Минуты	2	45 Минуты	3	90 Минуты	4	120 Минуты	5
Длительность процедуры	Количество горящих светодиодов												
15 Минуты	1												
30 Минуты	2												
45 Минуты	3												
90 Минуты	4												
120 Минуты	5												
4	Настройка яркости Прибор дневного света TL 70 имеет 10 уровней яркости. С помощью боковых кнопок „+/-“ можно настроить нужный уровень яркости — этот уровень должен соответствовать комфортному состоянию глаз во время процедуры. При выключении прибора будет сохранен последний настроенный уровень яркости. При следующем включении прибор будет иметь настроенный уровень яркости.												

5	<p>Применение прибора</p> <p>Сядьте как можно ближе к лампе, расстояние до неё должно быть 20–60 см. Во время облучения Вы можете заниматься своими обычными делами. Вы можете читать, писать, разговаривать по телефону и т. п.</p> <ul style="list-style-type: none"> • Прибор дневного света можно применять так часто, как это потребуются. Однако лечение будет иметь наибольшую эффективность, если сеансы светотерапии будут проводиться в соответствии с указанными интервалами в течение не менее 7 дней. • Самое эффективное время для лечения – между 06.00 утра и 20.00 вечера, рекомендуемая продолжительность лечения – 2 часа ежедневно. • Как можно чаще старайтесь бросить взгляд непосредственно на источник света, так как полезный эффект возникает при воздействии света на сетчатку глаза. • Тем не менее, нельзя смотреть на источник света прямо на протяжении всего времени процедуры, поскольку это может привести к раздражению сетчатки. • Начните с непродолжительного облучения, время которого можно увеличить в течение недели. <p>i Указание: после первых сеансов светотерапии могут возникнуть боли в глазах и головные боли, которые исчезнут во время следующих сеансов, так как к этому времени нервная система привыкнет к новому раздражителю.</p>								
6	<p>На что следует обратить внимание</p> <p>Рекомендованное расстояние между лицом и прибором составляет 20–60 см. Продолжительность применения зависит также от расстояния, на котором находится прибор:</p> <table border="1" data-bbox="137 643 568 794"> <thead> <tr> <th>Расстояние</th> <th>Продолжительность</th> </tr> </thead> <tbody> <tr> <td>До 20 см</td> <td>½ часа в день</td> </tr> <tr> <td>До 40 см</td> <td>1 час в день</td> </tr> <tr> <td>До 60 см</td> <td>2 часа в день</td> </tr> </tbody> </table> <p>Главное правило: чем ближе к лицу расположен прибор, тем меньше должно быть время облучения.</p>	Расстояние	Продолжительность	До 20 см	½ часа в день	До 40 см	1 час в день	До 60 см	2 часа в день
Расстояние	Продолжительность								
До 20 см	½ часа в день								
До 40 см	1 час в день								
До 60 см	2 часа в день								
7	<p>Применение света в течение длительного времени</p> <p>Повторяйте облучение в тёмные месяцы года по меньшей мере 7 дней подряд, возможно даже дольше, в зависимости от индивидуальной потребности. Такие процедуры лучше проводить в утренние часы.</p>								
8	<p>Выключение прибора</p> <p>► Нажмите кнопку ВКЛ./ВЫКЛ. Светодиоды выключатся. Извлеките штекер блока питания из розетки.</p> <p>⚠ ВНИМАНИЕ!</p> <p>После использования лампа некоторое время остается теплой. Нужно дать ей остыть (прибор остывает достаточно долго), прежде чем убрать или упаковать её!</p>								

7. Чистка прибора и уход за ним

Периодически следует чистить прибор.

⚠ Внимание

- Следите за тем, чтобы внутрь прибора не попала вода!
Перед каждой чисткой прибор нужно выключить, отсоединить от сети и дать ему остыть.
- Запрещается чистить прибор в стиральной или посудомоечной машине!
Для очистки прибора используйте слегка влажную салфетку.
- К подключённому прибору нельзя прикасаться влажными руками; на прибор не должна попадать вода. Прибором можно пользоваться только в том случае, если он абсолютно сухой.
Не используйте абразивные моющие средства, не погружайте прибор в воду.

8. Хранение

Если Вы длительное время не используете прибор, храните его в выключенном состоянии в сухом месте, которое недоступно для детей.

Соблюдайте условия хранения, указанные в главе «Технические характеристики».

9. Утилизация

В целях защиты окружающей среды прибор подлежит утилизации отдельно от бытового мусора. Прибор следует утилизировать согласно Директиве ЕС по отходам электрического и электронного оборудования — WEEE (Waste Electrical and Electronic Equipment).

В случае вопросов обращайтесь в местную коммунальную службу, ответственную за утилизацию отходов.



10. Что делать при возникновении неполадок?

Неполадка	Возможные причины	Меры по устранению
Прибор не светит	Кнопка «Вкл./выкл.» отключена	Нажмите кнопку «Вкл./выкл.».
	Отсутствует ток	Правильно подключите блок питания.
	Отсутствует ток	Блок питания неисправен. Обратитесь в сервисную службу или к продавцу.
	Истек срок службы светодиодной лампы. Светодиоды неисправны.	Для проведения ремонтных работ обратитесь в сервисную службу или к уполномоченному продавцу.

11. Технические данные

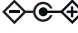
№ модели	TL 70
Размеры (ВхШхГ)	366 x 335 x 203 mm
Вес	1130 г (1243 г с блоком питания)
Источники света	LED
Мощность	36 Вт
Освещённость	10000 люкс (10 см)
Условия эксплуатации	5 °C - +35 °C, при относительной влажности воздуха 15–90 %
Условия хранения	-20 °C – +50 °C, при относительной влажности воздуха 15–90 %
Классификация изделия	Электропитание внешний, Класс защиты II, IP21
Цветовая температура люминесцентных трубок	5.300 Kelvin (+/- 300 K)
объем поставки	Прибор дневного света, Данная инструкция по применению, Сетевой адаптер

Возможны технические изменения.

Данный прибор соответствует требованиям Европейской директивы о медицинских изделиях 93/42/EWG и 2007/47/EWG, а также Закону о медицинских изделиях.

Данный прибор соответствует европейскому стандарту EN 60601-1-2 и является предметом особых мер предосторожности в отношении электромагнитной совместимости. Следует учесть, что переносные и мобильные высокочастотные коммуникационные устройства могут повлиять на данный прибор. Более точные данные можно запросить по указанному адресу сервисной службы или найти в конце инструкции по применению.

12. Блок питания

№ модели	MP45 – 240150 – AG
Вход	100–240 V ~ 50/60 Hz
Выход	24 V DC, 1.5 A, только в комбинации с TL 70
Защита	Прибор имеет двойную защитную изоляцию и соответствует классу защиты 2, классу защиты 2
	Полярность разъема постоянного напряжения
Классификация	IP22

13. Гарантия

Мы предоставляем гарантию на дефекты материалов и изготовления на срок 12 месяцев со дня продажи через розничную сеть.

Гарантия не распространяется:

- на случаи ущерба, вызванного неправильным использованием
- на быстроизнашивающиеся части (например, светодиоды, адаптер)
- на дефекты, о которых покупатель знал в момент покупки
- на случаи собственной вины покупателя.

Товар сертифицирован: светильник переносной –ООО "ПродМашТест", Москва, №РОСС DE.AГ75.B08786 срок действия с 29.10.2012 по 28.10.2015гг
Срок эксплуатации изделия: мин. 5 лет.



Фирма-изготовитель: Бойрер Гмбх, Софлингер штрассе 218
89077-УЛМ, Германия

Фирма-импортер: ООО БОЙРЕР, 109451 г. Москва, ул. Перерва,
62, корп. 2, офис 3

Сервисный центр: 109451г. Москва, ул. Перерва, 62, корп.2
Тел(факс) 495—658 54 90
bts-service@ctdz.ru

Дата продажи _____ Подпись продавца _____

Штамп магазина _____

Подпись покупателя _____