



LED Strahler LED Light Projecteur LED JARO 13000

DE	Bedienungsanleitung.....	4
GB	Operating instructions.....	6
FR	Mode d'emploi.....	8
NL	Gebruikshandleiding.....	10
IT	Istruzioni per l'uso.....	12
SE	Bruksanvisning.....	14
ES	Manual de instrucciones.....	16
PL	Instrukcja obsługi.....	18
CZ	Návod k obsluze.....	20
HU	Kezelési útmutató.....	22
TR	Kullanım kılavuzu.....	24
FI	Käyttöohje.....	26
GR	Οδηγίες χρήσης.....	28
RU	Руководство по эксплуатации.....	31
PT	Manual de instruções.....	34
EE	Kasutusjuhend.....	36
SK	Návod na používanie.....	38
SI	Navodila za uporabo.....	40
LT	Naudojimo instrukcija.....	42
LV	Lietošanas instrukcija.....	44

JARO 150 W

Montageanleitung

Installation instructions

Manuel d'installation

Montagehandleiding

Istruzioni per il montaggio

Monteringsanvisning

Instrucciones de instalación

Instrukcja montażu

Montážní návod

Szerelési utasítás

Montaj talimatı

Asennusohje

Οδηγίες εγκατάστασης

Руководство по монтажу

Instruções de instalação

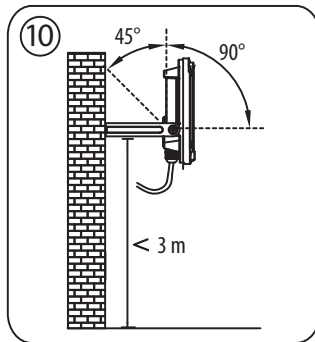
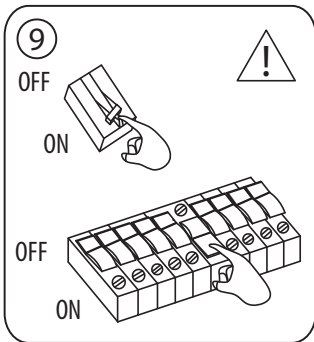
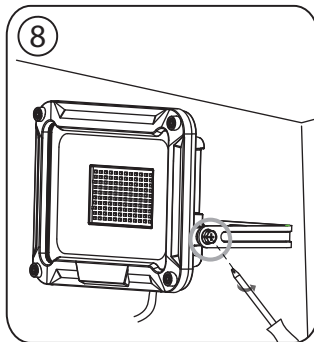
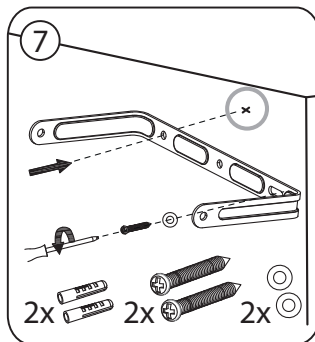
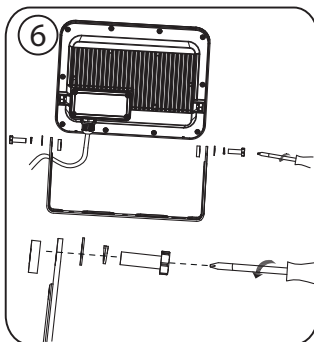
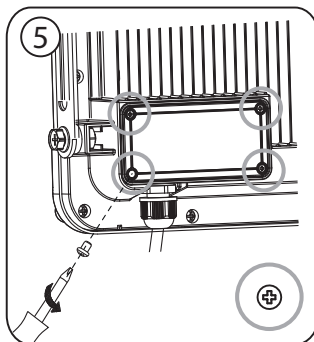
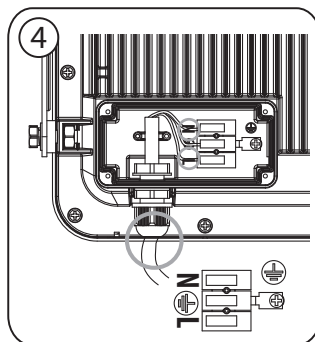
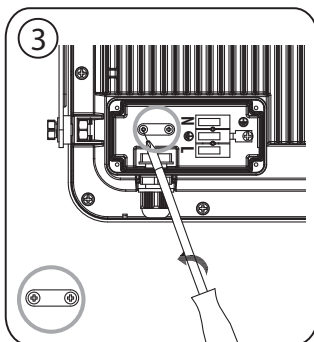
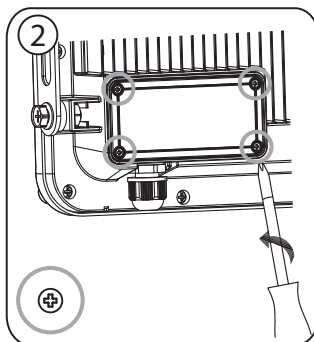
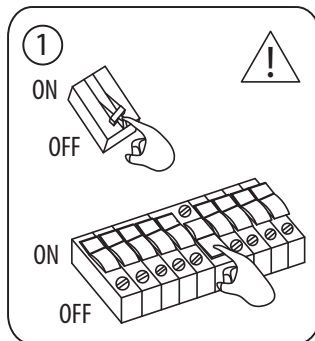
Paigaldusjuhend

Montážny návod

Navodila za montažo

Montážas instrukcija

Montavimo instrukcija



Руководство по эксплуатации Светодиодный излучатель

JARO 13000

Внимание: Перед использованием излучателя нужно внимательно ознакомиться с настоящим руководством по эксплуатации, а впоследствии хранить его в надежном месте!

ТЕХНИЧЕСКИЕ ХАРАКТЕРИСТИКИ

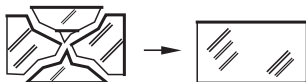
Степень защиты:	IP 65	Класс защиты:	I
Номинальное напряжение:	220 – 240 V ~ 50/60 Hz	Номинальная мощность:	150 W
Коэффициент мощности:	> 0,9	Макс. сила тока:	0,8 A
Размеры:	414 x 71 x 341 mm	Размеры защитное покрытие:	353 x 253 x 5 mm
Вес:	4,4 kg	Максимальная проецируемая площадь:	0,14 m ²

Этот высокомоощный излучатель на светодиодах предназначен для целей освещения во внутренних помещениях и на прилегающей территории и рассчитан для стационарного монтажа.

Запрещается использовать излучатель для других целей.

УКАЗАНИЯ МЕР ПО ТЕХНИКЕ БЕЗОПАСНОСТИ

1. Установку и техобслуживание излучателя должен производить квалифицированный специалист.
2. Электромонтажные работы разрешается производить только при условии соблюдения требований техники безопасности (стандарт VDE 0100 для Германии).
3. Для подсоединения должен использоваться соединительный кабель, сертифицированный по стандарту VDE (как минимум, H05RN-F 3G1,0).
4. Излучатель должен быть заземлен с соблюдением технических требований.
5. Запрещается пользоваться излучателем без установленных надлежащим образом всех уплотнительных колец!
6. Светильники на светодиодах светят очень ярко. Поэтому ни в коем случае не следует смотреть непосредственно на свет.
7. Разрушенный защитный кожух перед дальнейшим использованием излучателя необходимо заменить оригинальным защитным кожухом фирмы Brennenstuhl.



8. При повреждении сетевого соединительного кабеля или клеммной коробки излучателя во избежание опасных ситуаций их замену должен производить квалифицированный специалист.



9. Горячая поверхность в случае с версиями на 100 Вт.

МОНТАЖ И ПОДКЛЮЧЕНИЕ К ЭЛЕКТРОПИТАНИЮ

См. иллюстрации на страницах 3

Монтажное положение: В идеальном случае излучатель должен крепиться на настенном крепежном устройстве. Монтажная высота должна составлять менее 3 м (10). Светильник можно наклонять вниз на 90° и вверх на 45° (10).

1. Перед установкой нужно всегда отключать источник питания (1).
2. Отвинтить соединительную коробку (2) на тыльной стороне и ослабить прижимную пластину (3).
3. Провести соединительный кабель (4) через входную трубку соединительной коробки и подсоединить жилы соединительного кабеля в соответствии с маркировкой N и L (4).
4. Закрепить прижимную пластину и привинтить соединительную коробку (5).
5. Снять крепежную дужку с излучателя (6).
6. Промаркировать положение крепежных отверстий (7) для закрепления крепежной дужки и высверлить соответствующие дырки в стене. Закрепить дужку на стене с помощью соответствующих шурупов (7).
7. Закрепить излучатель на крепежной дужке (8).
8. Выставить нужное положение излучателя и туго затянуть винты на хомуте (8).
9. Снова включить источник питания (9).

ТЕХНИЧЕСКОЕ ОБСЛУЖИВАНИЕ

Лампа на светодиодах (СИД) не содержит компоненты, которые требуют технического обслуживания.

Замену источника света в этом светильнике на светодиодах разрешается производить только изготовителю или уполномоченному им технику сервисной службы либо лицу, имеющему аналогичную квалификацию.

Ни в коем случае нельзя вскрывать светильник при вставленном в розетку сетевом штекерном разъеме.



ОСТОРОЖНО! Опасность для жизни в результате поражения электротоком!

ОЧИСТКА

Нельзя использовать растворители, разъедающие чистящие вещества и т. п. Для очистки следует использовать только сухую или слегка увлажненную ткань.

УТИЛИЗАЦИЯ



Электроприборы подлежат экологически-чистой утилизации!

Запрещается выбрасывать электроприборы вместе с бытовыми отходами!

В соответствии с Директивой ЕС № 2012/19/EU по отработанным электроприборам и электронной аппаратуре отработанные электроприборы должны собираться в отдельные контейнеры и отправляться на утилизацию с соблюдением норм защиты окружающей среды.

О возможностях утилизации прибора, отработавшего свой ресурс, можно узнать в местном сельском или городском самоуправлении.

ДЕКЛАРАЦИЯ СООТВЕТСТВИЯ

Декларация соответствия хранится у Изготовителя.

Адреса

Hugo Brennenstuhl GmbH & Co. KG · Seestraße 1 – 3 · D-72074 Tübingen

H. Brennenstuhl S.A.S. · 4 rue de Bruxelles · F-67170 Bernolsheim

lectra-t ag · Blegistrasse 13 · CH-6340 Baar

www.brennenstuhl.com