


brennenstuhl®


4 LED Akku-Handleuchte

4 Rechargeable Hand Lamp

HL DA 40 MH DE 4113

| | | |
|-----------|--|----|
| DE | Bedienungsanleitung | 2 |
| GB | Operating Instructions | 5 |
| FR | Mode d'emploi | 8 |
| NL | Handleiding | 11 |
| IT | Manuale di istruzioni | 14 |
| SE | Bruksanvisning | 17 |
| ES | Manual de instrucciones | 20 |
| PL | Instrukcja obsługi | 23 |
| CZ | Návod k obsluze | 26 |
| HU | Használati útmutató | 29 |
| TR | Kullanım talimatı | 32 |
| FI | Käyttöohje | 35 |
| GR | Οδηγίες χρήσης | 38 |
| RU | Руководство по эксплуатации | 41 |
| PT | Manual de instruções | 44 |
| SK | Návod na použitie | 47 |

RU

Руководство по эксплуатации Ручной фонарь на светодиодах (4 шт.), с аккумулятором HL DA 40 MH DE 4113

УКАЗАНИЯ МЕР ПО ТЕХНИКЕ БЕЗОПАСНОСТИ

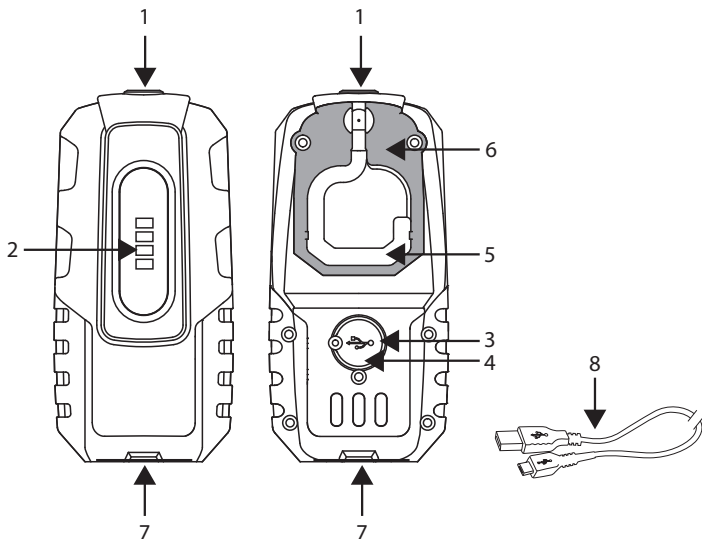
- Перед использованием фонаря нужно внимательно ознакомиться с руководством по эксплуатации.
- При повреждениях фонаря его нельзя использовать. Опасность для жизни! Опасность для жизни! В этом случае необходимо обратиться к специалисту по электрической части или в сервисную службу по указанному адресу.
- Не следует смотреть непосредственно на свет.
- Ни в коем случае нельзя вскрывать прибор.
- Нельзя использовать рабочий фонарь во взрывоопасной среде. Опасность для жизни!
- Для зарядки аккумулятора нужно использовать только проверенный источник питания с USB-портом.

ПОДКЛЮЧЕНИЕ:

- Перед первичным использованием нужно один раз полностью разрядить и снова зарядить аккумулятор.
- Выключатель ❶:
передние светодиоды – 100%, 50%; выкл.
- Во время зарядки фонарем можно пользоваться.
- Индикатор зарядки ❷:
во время зарядки светится красным светом,
после зарядки аккумулятора светится зеленым светом.
- Если аккумулятор длительное время не используется, нужно производить зарядку через каждые 3 месяца.

ОБЗОР ЭЛЕМЕНТОВ УПРАВЛЕНИЯ:

- | | |
|------------------------------------|---|
| ❶ Включатель/выключатель | ❺ Поворачиваемый крючок |
| ❷ Светодиоды | ❻ Зажим для крепления к поясному ремню |
| ❸ Гнездо зарядки | ❼ Магниты |
| ❹ Светодиоды индикатора зарядки | ❽ Зарядный кабель под USB-порт |



ЗАРЯДКА АККУМУЛЯТОРА

Заряжать аккумулятор следует только с помощью кабеля под USB-порт. Должен использоваться только проверенный источник питания с USB-портом (например, зарядное устройство, компьютер) с выходным напряжением максимум в 5 В.

Схема соединения: источник питания с USB-портом – зарядный кабель под USB-порт ❽ - Гнездо зарядки ❸

ТЕХНИЧЕСКИЕ ХАРАКТЕРИСТИКИ:

| | |
|------------------------------------|---|
| Светодиоды: | 4x SMD |
| Световой поток: | 200 лм |
| Функции: | яркость 100% и 50% |
| Аккумулятор: | встроенный литий-железо-фосфатный, на 3,7 В / 1,8 А.ч |
| Зарядный вход: | USB-микропорт на 5 В пост. тока, макс. 1000 мА |
| Рабочий ресурс светодиодов: | 3 ч |
| Время зарядки: | 3 ч |
| Класс защиты: | IP 20 |
| Диапазон температур: | от -10°C до +40°C |



Запрещается выбрасывать электрические приборы, элементы питания и аккумуляторы вместе с бытовыми отходами!

Отработанные электрические и электронные приборы, а также элементы питания и аккумуляторы необходимо собирать в отдельные контейнеры и отправлять на утилизацию с соблюдением требований по защите окружающей среды.

Изготовители:

Hugo Brennenstuhl GmbH & Co. KG
Seestraße 1 – 3 · D-72074 Tübingen

H. Brennenstuhl S.A.S.
4 rue de Bruxelles · F-67170 Bernolsheim

lectra-t ag
Blegistrasse 13 · CH-6340 Baar

Дополнительную информацию можно получить в разделах «Сервис» / «Часто задаваемые вопросы» на нашей домашней странице в Интернете: www.brennenstuhl.com.