


brennenstuhl®


6+1 LED Akku-Multifunktionsleuchte
6+1 LED Rechargeable
Multi-Function Light
HL2 DA 61 M3H2

(DE)	Bedienungsanleitung	2
(GB)	Operating Instructions	5
(FR)	Mode d'emploi.....	8
(NL)	Handleiding	11
(IT)	Manuale di istruzioni.....	14
(SE)	Bruksanvisning.....	17
(ES)	Manual de instrucciones	20
(PL)	Instrukcja obsługi.....	23
(CZ)	Návod k obsluze.....	26
(HU)	Használati útmutató	29
(TR)	Kullanım talimatı.....	32
(FI)	Käyttöohje.....	35
(GR)	Οδηγίες χρήσης	38
(RU)	Руководство по эксплуатации	41
(PT)	Manual de instruções	44
(SK)	Návod na použitie	47

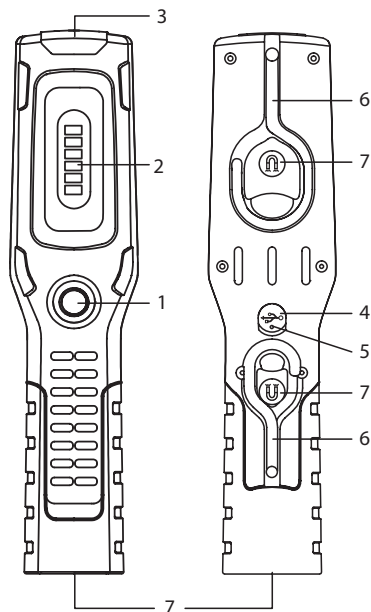
RU Руководство по эксплуатации Многофункциональный фонарь HL2 DA 61 M3H2 на светодиодах (6+1), с аккумулятором

УКАЗАНИЯ МЕР ПО ТЕХНИКЕ БЕЗОПАСНОСТИ

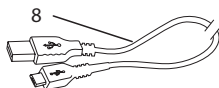
- Перед использованием фонаря нужно внимательно ознакомиться с руководством по эксплуатации.
- При повреждениях фонаря его нельзя использовать. Опасность для жизни! Опасность для жизни! В этом случае необходимо обратиться к специалисту по электрической части или в сервисную службу по указанному адресу.
- Не следует смотреть непосредственно на свет.
- Ни в коем случае нельзя вскрывать прибор.
- Нельзя использовать рабочий фонарь во взрывоопасной среде. Опасность для жизни!
- Для зарядки аккумулятора нужно использовать только проверенный источник питания с USB-портом.

ПОДКЛЮЧЕНИЕ:

- Перед первичным использованием нужно один раз полностью разрядить и снова зарядить аккумулятор.
- Передний выключатель **1**:
при 1-кратном нажатии – включение верхних светодиодов/
при 2-кратном нажатии – включение передних светодиодов/
при 3-кратном нажатии – выключение всех светодиодов.
- Во время зарядки фонарем можно пользоваться.
- Индикатор зарядки **5**: во время зарядки светится красным светом, после зарядки аккумулятора светится зеленым светом.
- Если аккумулятор длительное время не используется, нужно производить зарядку через каждые 3 месяца.

ОБЗОР ЭЛЕМЕНТОВ УПРАВЛЕНИЯ:

- ❶ Включатель/выключатель
- ❷ Светодиоды по фронтальной стороне
- ❸ Светодиод в головке фонаря
- ❹ Гнездо зарядки
- ❺ Индикатор зарядки (красный/зеленый)
- ❻ Поворачиваемый крючок
- ❼ Магниты
- ❽ Зарядный кабель под USB-порт

**ЗАРЯДКА АККУМУЛЯТОРА**

Заряжать аккумулятор следует только с помощью кабеля под USB-порт. Должен использоваться только проверенный источник питания с USB-портом (например, зарядное устройство, компьютер) с выходным напряжением максимум в 5 В.

Схема соединения: источник питания с USB-портом – зарядный кабель под USB-порт ❽ - гнездо зарядки ❹

ТЕХНИЧЕСКИЕ ХАРАКТЕРИСТИКИ:**Светодиоды:**

по фронтальной стороне – SMD (6 шт.),
в головке фонаря – CREE (1 шт.)

Световой поток:

300 лм (по фронтальной стороне), 100 лм (в головке фонаря)

Аккумулятор: встроенный, литий-ионный на 3,7 В / 2,2 А.ч

Зарядный вход:

USB-микропорт на 5 В пост. тока, с ограничением по току
внутрисистемно в 1 А

Рабочий ресурс светодиодов:

по фронтальной стороне – 3 ч, в головке фонаря – 10 ч

Время зарядки: 4 ч

Класс защиты: IP 20

Диапазон температур: от -10°C до +40°C



Запрещается выбрасывать электрические приборы, элементы питания и аккумуляторы вместе с бытовыми отходами!

Отработанные электрические и электронные приборы, а также элементы питания и аккумуляторы необходимо собирать в отдельные контейнеры и отправлять на утилизацию с соблюдением требований по защите окружающей среды.

Изготовители:

Hugo Brennenstuhl GmbH & Co. KG
Seestraße 1–3 · D-72074 Tübingen

H. Brennenstuhl S.A.S.

4 rue de Bruxelles · F-67170 Bernolsheim

lectra-t ag

Blegistrasse 13 · CH-6340 Baar

Дополнительную информацию можно получить в разделах
»Сервис« / »Часто задаваемые вопросы« на нашей домашней
странице в Интернете: www.brennenstuhl.com.