

  
**brennenstuhl®**  


## **SMD LED-Leuchte**

### **SMD LED Light**

**ML DN 2806 S IP54 / ML DN 4006 S IP54 / L DN 2806 S IP54**

<b>(DE)</b>	<b>Bedienungsanleitung</b> .....	<b>2</b>
<b>(GB)</b>	<b>Operating Instructions</b> .....	<b>5</b>
<b>(FR)</b>	<b>Mode d'emploi</b> .....	<b>8</b>
<b>(NL)</b>	<b>Handleiding</b> .....	<b>11</b>
<b>(IT)</b>	<b>Manuale di istruzioni</b> .....	<b>14</b>
<b>(SE)</b>	<b>Bruksanvisning</b> .....	<b>17</b>
<b>(ES)</b>	<b>Manual de instrucciones</b> .....	<b>20</b>
<b>(PL)</b>	<b>Instrukcja obsługi</b> .....	<b>23</b>
<b>(CZ)</b>	<b>Návod k obsluze</b> .....	<b>26</b>
<b>(HU)</b>	<b>Használati útmutató</b> .....	<b>29</b>
<b>(TR)</b>	<b>Kullanım talimatı</b> .....	<b>32</b>
<b>(FI)</b>	<b>Käyttöohje</b> .....	<b>35</b>
<b>(GR)</b>	<b>Οδηγίες χρήσης</b> .....	<b>38</b>
<b>(RU)</b>	<b>Руководство по эксплуатации</b> .....	<b>41</b>
<b>(PT)</b>	<b>Manual de instruções</b> .....	<b>44</b>
<b>(EE)</b>	<b>Kasutusjuhend</b> .....	<b>47</b>
<b>(SK)</b>	<b>Návod na používanie</b> .....	<b>50</b>
<b>(SI)</b>	<b>Navodilo za uporabo</b> .....	<b>53</b>
<b>(LT)</b>	<b>Ekspluatavimo instrukcija</b> .....	<b>56</b>
<b>(LV)</b>	<b>Lietošanas instrukcija</b> .....	<b>59</b>

RU

# Руководство по эксплуатации Светильник поверхностного монтажа, на светодиодах

## ML DN 2806 S IP54 / ML DN 4006 S IP54 / L DN 2806 S IP54

Внимание! Перед использованием светильника нужно внимательно ознакомиться с настоящим руководством по эксплуатации, а впоследствии хранить его в надежном месте!

### ТЕХНИЧЕСКИЕ ХАРАКТЕРИСТИКИ:

Вид защиты:	IP 54
Класс защиты:	I
Номинальное напряжение:	220 – 240 В пер. тока, 50/60 Гц
Рабочая температура:	-20°C до +40°C

Артикул	Мощность:	Соединительный кабель:	Размеры (мм):	Вес:
ML DN 2806 S IP54	20 W	2 м H05RN-F 3G1,0	194 x 210 x 326,5	1800 г
ML DN 4006 S IP54	30 W	2 м H05RN-F 3G1,0	194 x 210 x 326,5	1800 г
L DN 2806 S IP54	20 W	3 м H05RN-F 3G1,0	194 x 80 x 194	1150 г

### ИСПОЛЬЗОВАНИЕ ПО НАЗНАЧЕНИЮ:

Этот мощный светильник на светодиодах предназначен для целей освещения во внутренних помещениях и на прилегающей территории (например, в мастерской, кемпинге, гараже, домашнем хозяйстве и т. д.). Светильник на светодиодах поставляется в состоянии готовности к подсоединению в комплекте с соединительным кабелем и штекером с защитными контактами. Все модели – брызгозащищенного исполнения.

Иное использование, отличное от вышеописанного, или модифицирование прибора не допускаются.

### ПОРЯДОК ЭКСПЛУАТАЦИИ:

#### ML DN 2806 S IP54 / ML DN 4006 S IP54

Светильник следует установить на сухой, ровной поверхности. Светильник можно включать и выключать с помощью выключателя, расположенного с тыльной стороны.

#### L DN 2806 S IP54

Светильник можно монтировать на соответствующем штативе. При этом нужно обязательно проследить, чтобы штатив был достаточно устойчивым, и обеспечить прочный монтаж светильника.

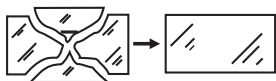
Монтажная высота: <3 м.

**УКАЗАНИЯ МЕР ПО ТЕХНИКЕ БЕЗОПАСНОСТИ:**

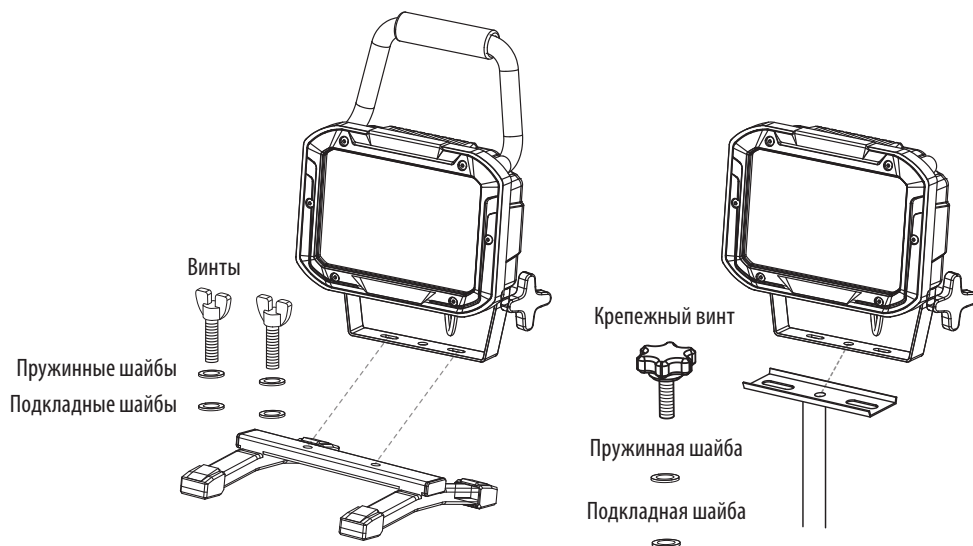
1. Перед вводом в эксплуатацию нужно проверить наличие подвода правильного напряжения.
2. Перед каждым использованием светильник и кабель силового питания нужно проверять на возможные повреждения. При обнаружении любых повреждений ни в коем случае нельзя пользоваться светильником.

**Осторожно! Поврежденный светильник или поврежденный кабель силового питания означают опасность для жизни в результате поражения электротоком!**

3. Запрещается пользоваться данным светильником без установленных надлежащим образом всех уплотнительных колец!
4. Нельзя пользоваться рабочим светильником во взрывоопасном окружении, в котором присутствуют горючие жидкости, газы или пыли. **Опасность для жизни!**
5. Светильники на светодиодах светят очень ярко. Поэтому ни в коем случае не следует смотреть непосредственно на свет.
6. Разрушенный защитный кожух перед дальнейшим использованием светильника необходимо заменить оригинальным защитным кожухом Brennenstuhl®.



7. При повреждении соединительного кабеля данного прибора его замену должен производить квалифицированный специалист во избежание опасных ситуаций.
8. Удостоверьтесь, что светильник находится в неподвижном и устойчивом положении. Следите за тем, чтобы кабель не был зажат или поврежден.
9. Не подпускайте детей к светильнику. Дети не могут оценить опасность поражения электротоком.



**ТЕХНИЧЕСКОЕ ОБСЛУЖИВАНИЕ:**

ВНИМАНИЕ! Лампа на светодиодах (СИД) не содержит компоненты, которые требуют технического обслуживания. Источник света на светодиодах (СИД) не может быть заменен. В случае необходимости, следует заменить всю лампу.

Ни в коем случае нельзя вскрывать светильник при вставленном в розетку сетевом штекерном разъеме.

**Опасность для жизни в результате поражения электротоком!**

**ОЧИСТКА:**

Не используйте растворители, едкие чистящие средства или похожие вещества. Для очистки используйте только сухую или слегка влажную салфетку.

**УТИЛИЗАЦИЯ:**

**Электрические приборы подлежат утилизации с учетом защиты окружающей среды!**

**Выбрасывать электрические приборы в бытовые отходы запрещается!**

В соответствии с Директивой Евросоюза 2012/19/EU по отработанным электрическим и электронным приборам, отработанные электроприборы необходимо собирать в отдельные контейнеры и отправлять на утилизацию с соблюдением требований по защите окружающей среды.

О возможностях утилизации отработанных приборов можно узнать в местном сельском или городском муниципалитете.

**Адрес**

Hugo Brennenstuhl GmbH & Co. KG  
Seestraße 1 – 3 · D-72074 Tübingen

H. Brennenstuhl S.A.S.  
4 rue de Bruxelles · F-67170 Bernolsheim

lectra-t ag  
Blegistrasse 13 · CH-6340 Baar  
[www.brennenstuhl.com](http://www.brennenstuhl.com)