



ЭЛЕКТРОННЫЙ НАЗАЛЬНЫЙ АСПИРАТОР CS Medica KIDS CS-17



Благодарим Вас за приобретение электронного назального аспиратора CS Medica KIDS CS-17.



Внимательно ознакомьтесь с инструкцией до начала эксплуатации данного устройства. Сохраните это руководство для получения необходимых сведений в будущем.

Гарантийный талон находится в середине настоящего руководства по эксплуатации. При покупке требуйте правильного его заполнения: предоставления печати продавца и даты продажи.

СОДЕРЖАНИЕ

Перед использованием прибора

1. Информация по технике безопасности 1
2. Противопоказания к применению
и побочные действия 4
3. Особенности прибора 5
4. Назначение, показания к применению
и принцип работы 5
5. Описание 7

Инструкции по эксплуатации

6. Подготовка к использованию 8
7. Использование прибора 9
8. Очистка и дезинфекция 10
9. Уход и хранение 11
10. Утилизация 12
11. Устранение ошибок и неисправностей 13
12. Технические характеристики 16

1. ИНФОРМАЦИЯ ПО ТЕХНИКЕ БЕЗОПАСНОСТИ

Перед использованием прибора внимательно прочитайте данный раздел. При использовании прибора, особенно в присутствии детей, всегда соблюдайте основные правила техники безопасности, включая следующие:



Предупреждение:

Указывает на потенциально опасную ситуацию, развитие которой может привести к серьезным травмам.

- Используйте прибор только по прямому назначению, указанному в данном руководстве.
- Не используйте данный прибор, если в носу ребенка имеются какие-либо повреждения слизистой оболочки, а также в случае воспаления носовых пазух или кровотечения из носа.
- Настоящий прибор, а так же его принадлежности и упаковочные материалы (картонная упаковка, пластиковые пакеты и т.д.) не являются игрушками! Прибор содержит мелкие детали, которые могут быть проглочены детьми. Всегда храните прибор, комплектующие и упаковочные элементы в недоступном для детей месте.

- Данный прибор не предназначен для самостоятельного использования лицами с ограниченными физическими или умственными способностями или с недостаточным опытом и знаниями, если они не будут обучены и проинструктированы по вопросам использования прибора лицами, ответственными за их безопасность.
- Очистите и продезинфицируйте силиконовые назальные наконечники (2 шт.) и накопительный резервуар перед их первым использованием (см. п. 7 «Очистка и дезинфекция»). Основание для крепления резервуара необходимо промыть чистой горячей водой, его кипячение не допускается.
- Если прибор не использовался в течение длительного времени, а так же если одним и тем же прибором пользуются несколько человек, очистите и продезинфицируйте аспирационный блок прибора перед использованием.
- Перед каждым использованием убедитесь, что прибор и его компоненты не повреждены. В случае обнаружения неисправностей или повреждений не пользуйтесь изделием и обратитесь в ближайший к Вам центр технического обслуживания продукции CS Medica, адреса которых указаны в настоящем руководстве.
- Всегда очищайте и просушивайте силиконовые наконечники перед и после каждого сеанса использования.



Внимание:

Указывает на потенциально опасную ситуацию, развитие которой может привести к незначительной травме, травме средней тяжести или порче имущества.

- Прибор предназначен для использования в домашних условиях.
- Аспиратор предназначен для удаления слизи из носа детей – не используйте его для очистки глаз или ушей.
- Противопоказано использование аспиратора без сменной насадки, это может травмировать слизистую носа.
- Протирайте и очищайте основной корпус прибора только мягкой сухой тканью.
- Режим работы прибора повторно-кратковременный: 10 секунд – аспирация / 10 секунд – пауза (общее время работы прибора в день не должно превышать 30 минут).
- Запрещается самостоятельный ремонт аспиратора.
- Данное изделие не является водонепроницаемым, не погружайте его в воду. Промывать и очищать изделие следует в соответствии с рекомендациями, описанными в п. 7 настоящего руководства.

- Воздуховодное отверстие, которое расположено на основании для крепления резервуара, имеет мембрану. Для предупреждения попадания на нее слизи и носовых выделений, а также возможного ее повреждения, при использовании прибора защитный клапан всегда должен быть установлен на воздуховодное отверстие.

В случае утери защитного клапана не пользуйтесь изделием и обратитесь в ближайший к Вам центр технического обслуживания продукции CS Medica, адреса которых указаны в настоящем руководстве.



2. ПРОТИВОПОКАЗАНИЯ К ПРИМЕНЕНИЮ И ПОБОЧНЫЕ ДЕЙСТВИЯ

- Не используйте данный прибор, если в носу ребенка имеются какие-либо повреждения слизистой, а также в случае воспаления носовых пазух.
- Не используйте аспиратор в случае кровотечения из носовой полости.
- В случае наличия у ребенка высокой температуры проконсультируйтесь с лечащим врачом.

Перед использованием прибора, пожалуйста, внимательно ознакомьтесь с данным руководством по эксплуатации, так как неправильное использование прибора может вызвать следующие побочные действия:

- Механическая травма слизистой носа, раздражение, кровотечение, дискомфорт или боль.
- При использовании устройства не задерживайте дыхание, не закрывайте рот и не глотайте слюну, в противном случае от перепада давления может заложить уши.
- Если во время использования данного прибора возникают болезненные ощущения, немедленно прекратите его использование и обратитесь к врачу.

3. ОСОБЕННОСТИ ПРИБОРА

Конструктивно-функциональные особенности электронного назального аспиратора CS Medica KIDS CS-17 позволяют сделать процесс ухода за ребенком безопасным и комфортным:

1 – Портативный и эффективный

Несмотря на компактный размер устройства, электронный компрессор обеспечивает эффективное удаление выделений и слизи из носовой полости вашего ребенка.

2 – Низкий уровень шума и вибрации

Тихий электронный компрессор и специальная конструкция прибора, обеспечивающая пониженную вибрацию при использовании, позволяют проводить процедуру даже во время сна ребенка. Конструкция аспирационного блока «Backflow Prevention System» препятствует попаданию слизи обратно в наконечник.

3 – Быстрая очистка и отсутствие расходных колпачков

Для очистки требуется всего лишь снять аспирационный блок с устройства и промыть его детали под струей горячей воды, а также можно дезинфицировать простым методом кипячения.

4 – Безопасный

Оба назальных наконечника выполнены из мягкого силикона и имеют разную форму и длину, ограничитель препятствует глубокому проникновению – благодаря этому обеспечивается максимально безопасное и бережное проведение процедуры.

Прибор выполнен из экологически чистых материалов и абсолютно безопасен для детей.

5 – Простое и удобное использование

Управление одной кнопкой делает процесс аспирации простым и удобным.

4. НАЗНАЧЕНИЕ, ПОКАЗАНИЯ К ПРИМЕНЕНИЮ И ПРИНЦИП РАБОТЫ

Электронный назальный аспиратор CS Medica KIDS CS-17 предназначен для быстрого и бережного удаления слизистых и гнойных выделений из полости носа ребенка (от 0 до 12 лет) с целью лечения насморка в домашних условиях.

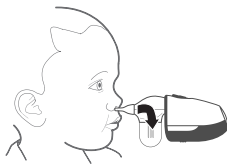
Назальный аспиратор используется при насморке, вызываемом респираторными заболеваниями, для профилактики осложнений

ЛОР-органов (ринит, синусит, отит и пр.) и дыхательных путей, а также для проведения туалета носовой полости новорожденного ребенка.

Назальный аспиратор также используется для проведения туалета носовой полости новорожденного ребенка.

Пока ребенок совсем маленький и не умеет самостоятельно высмаркиваться, даже незначительный насморк может стать серьезной проблемой.

Чрезмерное скопление слизи в носовых ходах ребенка провоцирует общее недомогание – ребенок утрачивает возможность свободно дышать, отказывается от кормления, нарушается сон – поэтому лечить нужно любой, даже самый незначительный насморк.



Электронный назальный аспиратор сможет эффективно и безопасно удалить секрет, скопившийся в носовых ходах – если консистенция достаточно жидкая, то можно сразу начинать процедуру очищения, а сухие корочки и вязкую слизь необходимо предварительно размягчить (например, физиологическим раствором (NaCl (0.9%)) и уже после этого приступить к очищению полости носа.

Благодаря созданию отрицательного давления посредством компрессора обеспечивается эффективная и безболезненная аспирация назального секрета, что способствует нормализации дыхания через нос.

Скопившиеся в носовой полости выделения и слизь, проходя через мягкий силиконовый наконечник, собираются в прозрачной части назального аспиратора, которую можно с легкостью очистить и дезинфицировать методом кипячения.

Это устройство является медицинским. Используйте его только в соответствии с указаниями лечащего врача и/или педиатра.

Круг пользователей

Люди, которые осуществляют уход за детьми.

Пожалуйста, внимательно ознакомьтесь с разделом «Информация по технике безопасности» перед использованием данного медицинского изделия.

Медицинское изделие не может быть использовано лицами, которым запрещено использование содержанием данного раздела.

Сфера применения

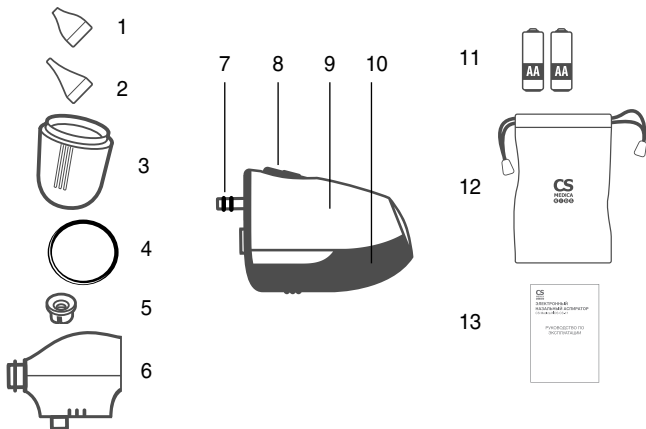
Прибор предназначен для индивидуального использования в домашних условиях лицами, которые осуществляют уход за детьми.

Меры предосторожности при использовании

Пожалуйста, внимательно ознакомьтесь с разделом «Информация по технике безопасности» перед использованием прибора.

5. ОПИСАНИЕ

Ниже приведены основные части и комплектующие электронного назального аспиратора CS Medica KIDS CS-17.



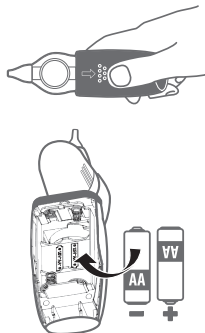
- 1 – силиконовый назальный наконечник «широкий»
- 2 – силиконовый назальный наконечник «узкий»
- 3 – накопительный резервуар для слизи
- 4 – уплотнительное кольцо (большое)
- 5 – защитный клапан мембраны
- 6 – основание для крепления накопительного резервуара
- 7 – уплотнительные кольца, 2 шт. (малые)

- 8 – кнопка активации аспирации (включение и выключение прибора)
- 9 – основной корпус с электронным блоком
- 10 – крышка отсека элементов питания
- 11 – комплект элементов питания типа «AA», 2 шт.
- 12 – чехол для хранения
- 13 – руководство по эксплуатации с гарантийным талоном

6. ПОДГОТОВКА К ИСПОЛЬЗОВАНИЮ

6.1 Установка/замена элементов питания

1. Сдвиньте крышку отсека элементов питания в указанном стрелкой направлении, нажав на рифленую часть крышки.
2. Установите 2 щелочных (алкалиновых) элемента питания типа «AA» таким образом, чтобы положительные (+) и отрицательные (-) контакты совпадали с полярностью, указанной в отсеке элементов питания. При установке/замене элементов питания всегда используйте только новые.
3. Надавите на элементы питания повторно, чтобы убедиться, что они плотно вставлены в прибор.
4. Установите крышку на место.



Во избежание протечки элементов питания, приводящей к неисправности прибора, пожалуйста, обратите внимание на следующие рекомендации:

- Извлекайте элементы питания из прибора, если Вы не пользуетесь им в течение длительного времени (более 3 месяцев).
- Немедленно заменяйте использованные элементы питания новыми.
- Заменяйте элементы питания только элементами эквивалентного типа – щелочные (алкалиновые) элементы питания типа «AA».
- Не допускается одновременное использование новых и разряженных элементов питания.
- Запрещено использование аккумуляторных элементов питания.

6.2 Установка назального наконечника

1. Выберите съемный силиконовый наконечник в соответствии с анатомическими особенностями носа вашего ребенка и консистенцией удаляемой носовой слизи.

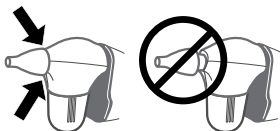


Широкий наконечник: рекомендуется использовать для удаления носового секрета в более твердом состоянии



Узкий наконечник: рекомендуется использовать для удаления носового секрета в более жидком состоянии

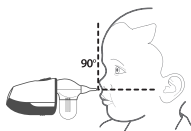
2. Перед использованием прибора убедитесь, что выбранный силиконовый наконечник установлен правильно: надежно закреплен и обеспечивается его плотное прилегание.



7. ИСПОЛЬЗОВАНИЕ ПРИБОРА

Для эффективной работы прибора необходимо выполнять следующие общие рекомендации по использованию:

1. Поместите ребенка в вертикальное положение. Аккуратно и не слишком глубоко вставьте силиконовый наконечник в ноздрю под прямым углом (90°).
2. Будьте внимательны, чтобы наконечник не упирался в заднюю стенку носового прохода, для обеспечения свободного удаления слизи.
3. Для начала процесса удаления носового секрета и слизи нажмите и удерживайте несколько секунд кнопку на приборе.



Примечание: Для эффективной работы аспиратора рекомендуется производить очистку силиконового наконечника в интервалах между использованием.



4. Для завершения аспирации уберите палец с кнопки, прибор выключится автоматически.
5. При необходимости проведите аспирацию во второй ноздре.

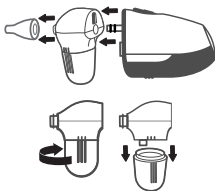
- По завершении процедуры необходимо произвести очистку и дезинфекцию аспирационного блока прибора.

8. ОЧИСТКА И ДЕЗИНФЕКЦИЯ

Тщательно промывайте аспирационный блок прибора под струей чистой горячей воды после каждого использования и дезинфицируйте накопительный резервуар для слизи после последнего сеанса текущего дня.

8.1 Подготовка прибора к очистке и дезинфекции

- Аккуратно отделите все части аспирационного блока от основного корпуса прибора, как указано на рисунке.
- Для отсоединения накопительного резервуара, поверните его в направлении по часовой стрелке.
- Уплотнительное кольцо также необходимо снять.



8.2 Очистка

Внимание: Данное изделие не является водонепроницаемым, не погружайте основной корпус прибора в воду.



Для очистки аспирационного блока вымойте все его составные части (силиконовые наконечники, резервуар для слизи, уплотнительное кольцо и основание для крепления резервуара) чистой горячей водой и дайте высохнуть на воздухе в чистом помещении.



Примечание: При необходимости допускается использование мыльного раствора для очистки силиконовых наконечников, резервуара для слизи и уплотнительного кольца. Не используйте мыльный раствор для очистки основания для крепления резервуара, так как это может повредить мембрану воздуховодного отверстия.

Примечание: Не приступайте к использованию прибора до тех пор, пока вымытые части не высохнут полностью.

Если основной корпус прибора загрязнился снаружи, протрите его мягкой сухой тканью.

8.3. Дезинфекция

Перед дезинфекцией всегда производите очистку (см. раздел 6.2)

Дезинфекции подлежат только накопительный резервуар для слизи и силиконовые наконечники (основание для крепления резервуара кипятить нельзя).

Для проведения дезинфекции поместите их в емкость с водой и прокипятите в течение 3 минут.

После кипячения осторожно извлеките детали, стряхните с них избыток влаги и дайте высохнуть на воздухе в чистом помещении.



9. УХОД И ХРАНЕНИЕ

Для поддержания прибора в хорошем состоянии и защиты его от повреждений, следуйте данным указаниям:

- Всегда храните аспиратор в чистоте, используйте для хранения чехол.
- Обязательно храните прибор, комплектующие и упаковочные элементы в недоступном для младенцев и детей месте.
- Никогда не проводите очистку при помощи абразивных чистящих средств, бензина или растворителя.
- Не оставляйте прибор без присмотра в присутствии детей или недееспособных лиц.
- Не подвергайте прибор или его детали сильным ударам, например, не роняйте его на пол.
- Не храните прибор при чрезмерно высокой или низкой температуре, повышенной влажности или под прямыми солнечными лучами.
- Утилизация устройства и любых заменяемых деталей должна осуществляться в соответствии с местными нормативными актами.



10. УТИЛИЗАЦИЯ



Надлежащая утилизация продукта (использованное электрическое и электронное обо- рудование)

Этот символ на приборе или описании к нему указывает, что данный прибор не подлежит утилизации вместе с другими домашними отходами по окончании своего срока службы. Чтобы предотвратить возможный ущерб для окружающей среды вследствие неконтролируемой утилизации отходов, пожалуйста, отделите это изделие от других типов отходов и утилизируете его надлежащим образом для рационального повторного использования материальных ресурсов.

Для утилизации прибора обратитесь в специализированные пункты приема, расположенные в Вашем городе, или к местным органам власти для получения подробной информации о том, куда и как вернуть данный прибор для экологически безопасной переработки.

По вопросу утилизации элементов питания обратитесь в специализированные пункты приема, расположенные в Вашем городе, или к местным органам власти для получения подробной информации о том, куда и как вернуть батареи для экологически безопасной переработки.

11. УСТРАНЕНИЕ ОШИБОК И НЕИСПРАВНОСТЕЙ

Симптом	Причина	Способ решения
Ничего не происходит при нажатии на кнопку включения / выключения, прибор не включается	<ul style="list-style-type: none">• Неправильно установлены элементы питания (не соблюдена полярность)	<ul style="list-style-type: none">• Установите элементы питания, соблюдая полярность.
Мощность/звук компрессора снизились, прибор стал тише работать	<ul style="list-style-type: none">• Слабые или разряженные элементы питания.• Забился силиконовый наконечник или трубка накопительного резервуара	<ul style="list-style-type: none">• Установите новые элементы питания, соблюдая полярность.• Произведите очистку аспирационного блока
При проведении процедуры прибор не производит аспирацию	<ul style="list-style-type: none">• Переполнен накопительный резервуар для слизи• Забился силиконовый наконечник или трубка накопительного резервуара	<ul style="list-style-type: none">• Произведите очистку аспирационного блока
Во время проведения аспирации прибор протекает	<ul style="list-style-type: none">• Не установлено уплотнительное силиконовое кольцо	<ul style="list-style-type: none">• Установите уплотнительное кольцо на основание для крепления резервуара

В случае если ни одно из предложенных решений не позволило решить проблему – не пытайтесь ремонтировать прибор самостоятельно! Ни одна из его деталей не предназначена для обслуживания пользователем.

При обнаружении дефектов обращайтесь в ближайший к Вам центр технического обслуживания продукции CS Medica (адреса центров технического обслуживания указаны в конце данного руководства по эксплуатации).

Прибор не требует профилактического осмотра и специального технического обслуживания.

ГАРАНТИЙНЫЙ ТАЛОН

ВНИМАНИЮ ПОКУПАТЕЛЕЙ

1. При покупке товара требуйте правильного заполнения гарантийного талона: проставления печати продавца и даты продажи. Гарантийный срок изделия исчисляется с даты покупки. Условия гарантии действуют в рамках Закона РФ «О защите прав потребителей», регулируются законодательством страны и ни в коей мере не ограничивают права потребителей.
2. Гарантия теряет силу в случаях:
 - использования прибора с нарушением требований руководства по эксплуатации;
 - при ущербе в результате умышленных или ошибочных действий потребителя;
 - наличия механических или иных повреждений изделия;
 - проникновения жидкости, пыли, насекомых и других посторонних предметов внутрь изделия;
 - разборки или любого другого постороннего вмешательства в конструкцию прибора.
3. Гарантия не распространяется на недостатки (неисправности) изделия, вызванные следующими причинами:
 - естественным износом частей, имеющих ограниченный срок службы;
 - использование некачественных, выработавших свой ресурс принадлежностей;
 - действием непреодолимой силы (несчастный случай, пожар, наводнение и др.).

В соответствии с Постановлением Правительства РФ от 19 января 1998 г. №55 «Товары для профилактики и лечения заболеваний в домашних условиях...» входят в Перечень непродовольственных товаров надлежащего качества, не подлежащих возврату или обмену на аналогичный товар других размера, формы, габарита, фасона, расцветки или комплектации.

В соответствии с п. 5 статьи 18 закона «О защите прав потребителей» от 07.02.1992 № 2300-1 «Продавец (изготовитель), уполномоченная организация или уполномоченный индивидуальный предприниматель, импортер обязаны принять товар ненадлежащего качества у потребителя и в случае необходимости провести проверку качества товара. Потребитель вправе участвовать в проверке качества товара. В случае спора о причинах возникновения недостатка товара продавец (изготовитель), уполномоченная организация или уполномоченный индивидуальный предприниматель, импортер обязаны провести экспертизу товара за свой счет. Потребитель вправе присутствовать при проведении экспертизы товара и в случае несогласия с ее результатами оспорить заключение такой экспертизы в судебном порядке.

Если в результате экспертизы товара установлено, что его недостатки возникли вследствие обстоятельств, за которые не отвечает продавец (изготовитель), потребитель обязан возместить продавцу (изготовителю), уполномоченной организации или уполномоченному индивидуальному предпринимателю, импортеру расходы на проведение экспертизы, а также связанные с ее проведением расходы на хранение и транспортировку товара.»

Сроки службы и гарантии

Комплектующие	Срок гарантии	Срок службы
электронный блок	18 месяцев	3 года
силиконовые назальные наконечники	18 месяцев	3 года
элементы питания	устанавливает производитель этих элементов	

12. ТЕХНИЧЕСКИЕ ХАРАКТЕРИСТИКИ

Наименование	Электронный назальный аспиратор CS Medica KIDS
Модель	CS-17
Источник питания	3В постоянного тока, 2 алкалиновых (щелочных) элемента питания типа «AA», время работы от одного комплекта элементов питания: > 90 минут (1.5 ч.)
Вакуум	от – 300 до – 500 мм.рт.ст.
Уровень звукового давления	не более 75 дБ
Емкость накопительного резервуара	7 мл
Условия эксплуатации: температура окружающего воздуха относительная влажность атмосферное давление	от +16 до +35 °С от 15 до 85% (без конденсата) от 700 до 1060 гПа
Условия хранения/транспортирования: температура окружающего воздуха относительная влажность атмосферное давление	от –25 до +55 °С от 15 до 85% (без конденсата) от 700 до 1060 гПа
Масса	Не более 136 г (без элементов питания)
Габаритные размеры /Диаметры	
Основной корпус с электронным блоком	Не более 154 x 70 x 42,5 мм (Ш x В x Г)
Силиконовый назальный наконечник (широкий)	Не более 6,23 x 22,2 мм (Ш x Г)/ Ø 6,23 мм
Силиконовый назальный наконечник (узкий)	Не более 4,02 x 28 мм (Ш x Г)/ Ø 4,02 мм
Основание для крепления накопительного резервуара	Не более 37 x 37,6 x 49 (Ш x В x Г) / Ø 49 мм
Накопительный резервуар для слизи	Не более 25,2 x 35,9 мм (Ш x Г)/ Ø 25,2 мм
Уплотнительное кольцо (большое)	Не более 1,25 x 28 мм (В x Г)/ Ø 28 мм
Уплотнительное кольцо (малое)	Не более 2 x 4 мм (В x Г)/ Ø 4 мм
Защитный клапан мембраны	Не более 0,4 x 6,5 мм (В x Г)/ Ø 6,5 мм
Чехол для хранения	Не более 185 x 110 мм (Ш x Г)
Классификация степеней защиты	Медицинское электрооборудование с внутренним источником питания, Тип BF
Классификация IP	IP22
*Классификация IP – это степень защиты, обеспечиваемая оболочкой (МЭК 60529). Защита от проникновения объектов диаметром 12,5 мм, например, пальцы рук или более крупные объекты. Защита от проникновения вертикально падающих капель воды при наклоне устройства на 15 градусов.	
Срок службы:	
Электронный блок	3 года
Силиконовые назальные наконечники	3 года
Элементы питания	Устанавливается производителем этих элементов

Комплект поставки

Силиконовый назальный наконечник (широкий), силиконовый назальный наконечник (узкий), накопительный резервуар для слизи, уплотнительное кольцо (большое), уплотнительное кольцо (малое), защитный клапан мембраны, основание для крепления накопительного резервуара, основной корпус с электронным блоком, комплект элементов питания типа «AA» (2 шт.), чехол для хранения, руководство по эксплуатации с гарантийным талоном

Масса комплектующих

Силиконовый назальный наконечник (широкий)	Не более 2 г
Силиконовый назальный наконечник (узкий)	Не более 2 г
Основание для крепления накопительного резервуара	Не более 13,5 г
Накопительный резервуар для слизи	Не более 9 г
Уплотнительное кольцо (большое)	Не более 0,025 г
Уплотнительное кольцо (малое)	Не более 0,025 г
Защитный клапан мембраны	Не более 0,03 г
Чехол для хранения	Не более 17 г

Принадлежности, приобретаемые дополнительно (соответствуют требованиям директивы для медицинских устройств 93/42/ЕЕС), которые можно приобрести отдельно:



Силиконовый назальный наконечник (широкий)



Силиконовый назальный наконечник (узкий)



Основание для крепления накопительного резервуара



Накопительный резервуар для слизи



Уплотнительное кольцо (большое)



Защитный клапан мембраны



Уплотнительное кольцо (малое)

УСЛОВНЫЕ ОБОЗНАЧЕНИЯ

Условные обозначения, значки, символы и пиктограммы, которые могут располагаться на изделии, товарной упаковке и в сопроводительной документации, имеют следующую расшифровку:

Символ	Расшифровка
	Производитель
	Знак обращения продукции на рынке Таможенного союза
	Знак соответствия
	Обратитесь к руководству по эксплуатации
	Знак соответствия директиве ЕС
 =Типе ВF	Рабочая часть типа ВF Степень защиты от поражения электрическим током (токи утечки)
IP22	Это степень защиты, обеспечиваемая оболочкой (МЭК 60529). Защита от проникновения объектов диаметром 12,5 мм, например, пальцы рук или более крупные объекты. Защита от проникновения вертикально падающих капель воды при наклоне устройства на 15 градусов.
	Указание на допустимые условия при хранении и транспортировании: диапазон температур, диапазон влажности, диапазон атмосферного давления
	Надлежащая утилизация прибора (отработанное электрическое и электронное оборудование)
	Разрешено использование с первых дней жизни
	Кнопка включения/выключения

Символ	Расшифровка
10с / 10с	Маркировка повторно-кратковременного режима работы
Vol. 7 ml	Вместимость накопительного резервуара для слизи
Power: 2 x 1.5V AA size alkaline batteries	Требования к элементам питания (тип AA; 1,5 В; 2 шт.)
Vacuum: from -300 till -500 mm Hg Suction Unit / High vacuum	Характеристика вакуума (высокий вакуум: от -300 до -500 мм рт. ст.)

ДАТА ПРОИЗВОДСТВА ПРИБОРА

Дата производства зашифрована в серийном номере, который расположен на приборе, внутри отсека для элементов питания, и имеет структуру – YYMMNNNNN. Где YY– обозначает последние две цифры года производства, М – номер месяца производства (1–9 соответствуют месяцам с января по сентябрь, X – октябрь, Y – ноябрь, Z – декабрь), NNNNN – порядковый номер изделия.

Таблицы по ЭМС

Руководство и декларация изготовителя об электромагнитном излучении

Электронный назальный аспиратор CS Medica KIDS CS-17 предназначен для использования в указанной ниже электромагнитной среде. Покупатель или пользователь **назального аспиратора CS-17** должен обеспечить его использование в такой среде.

Испытание на излучения	Соответствие	Руководство по электромагнитной среде
Радиоизлучения CISPR 11	Группа 1	Назальный аспиратор CS-17 использует радиочастотную энергию только для своей внутренней функции. Поэтому его радиоизлучения очень низки и маловероятно, что они могут вызвать какие-либо помехи в работе расположенного рядом электронного оборудования.
Радиоизлучения CISPR 11	Класс В	Назальный аспиратор CS-17 подходит для использования во всех учреждениях, включая жилые помещения и помещения, напрямую подключенные к коммунальной низковольтной электросети, питающей жилые здания.
Эмиссия гармонических составляющих МЭК 61000-3-2	Не применимо	
Колесания напряжения/ фликер МЭК 61000-3-3	Не применимо	

Руководство и декларация изготовителя

о защите от электромагнитных полей

Электронный назальный аспиратор CS Medica KIDS CS-17

предназначен для использования в указанной ниже электромагнитной среде. Покупатель или пользователь **назального аспиратора CS-17** должен обеспечить его использование в такой среде.

Испытание на защиту	Уровень испытания МЭК 60601	Уровень соответствия	Руководство по электромагнитной среде
Электро-статический разряд (ЭСР) МЭК 61000-4-2	± 6 кВ контакт ± 8 кВ воздух	± 6кВ контакт ± 8 кВ воздух	Полы должны быть деревянными, бетонными или должны быть покрыты керамической плиткой. Если полы покрыты синтетическим материалом, относительная влажность должна быть не менее 30%.
Частота сети (50/60 Гц) магнитное поле МЭК 61000-4-8	3 А/м	3 А/м	Магнитные поля частоты сети должны быть на уровне, характерном для типичных мест эксплуатации в технической или больничной среде.

Таблицы по ЭМС

Руководство и декларация изготовителя о защите от электромагнитных полей

Электронный назальный аспиратор CS Medica KIDS CS-17 предназначен для использования в указанной ниже электромагнитной среде. Покупатель или пользователь **назального аспиратора CS-17** должен обеспечить его использование в такой среде.

Испытание на защиту	Уровень испытания МЭК 60601	Уровень соответствия	Руководство по электромагнитной среде
Излучаемые радиоволны МЭК 61000-4-3	3 в/м 80 МГц – 2,5 ГГц	3 в/м	<p>Стационарное и переносное радиочастотное связанное оборудование должно использоваться на расстоянии до любой части назального аспиратора CS-17, включая кабели, не менее рекомендуемого разделительного расстояния, рассчитываемого из уравнения, применимого к частоте передатчика.</p> <p>Рекомендуемое разделительное расстояние</p> $d=1,2\sqrt{P}$ $d=1,2\sqrt{P} \quad 80 \text{ МГц} - 800 \text{ МГц}$ $d=2,3\sqrt{P} \quad 800 \text{ МГц} - 2,5 \text{ ГГц}$ <p>где P – максимальная номинальная выходная мощность передатчика в ваттах (Вт) согласно данным изготовителя, и d – рекомендуемое разделительное расстояние в метрах (м).</p> <p>Напряженность поля от стационарных передатчиков, определяемая электромагнитной съёмкой объекта ^a, должна быть ниже, чем уровень соответствия в каждом частотном диапазоне. ^b</p> <p>Помехи могут возникнуть вблизи оборудования, маркированного следующим символом: ((•))</p>

ПРИМЕЧАНИЕ 1

При 80 МГц и 800 МГц применяется более высокий частотный диапазон.

ПРИМЕЧАНИЕ 2

Эти указания не распространяются на все ситуации. На распространение электромагнитных волн влияет поглощение и отражение от сооружений, предметов и людей.

а. Напряженность поля от стационарных передатчиков, таких как базовые станции для радиотелефонов (мобильных/беспроводных) и наземные переносные радиостанции, любительские радиостанции, AM- и FM-приемники, теоретически не может быть точно предсказана. Для оценки электромагнитной среды в связи со стационарными передатчиками радиосигналов рекомендуется рассмотреть возможность проведения электромагнитной съемки объекта. Если измеренная напряженность поля в месте эксплуатации **назального аспиратора CS-17** превышает вышеуказанный уровень радиоволнового соответствия, необходимо провести наблюдение за работой **назального аспиратора CS-17** для того, чтобы удостовериться в его нормальной работе. Если наблюдается ненормальная работа, могут потребоваться дополнительные меры, такие как изменение пространственного положения или места эксплуатации **назального аспиратора CS-17**.

б. В частотном диапазоне 150 кГц – 80 МГц напряженность поля должна быть менее 3 в/м.

Рекомендуемые разделительные расстояния между переносным и стационарным радиочастотным связным оборудованием и электронным назальным аспиратором CS Medica KIDS CS-17

Электронный назальный аспиратор CS Medica KIDS CS-17 предназначен для использования в электромагнитной среде, в которой излучаемые радиочастотные помехи контролируются. Покупатель или пользователь **назального аспиратора CS-17** может предотвратить возникновение электромагнитных помех, поддерживая рекомендуемое ниже минимальное расстояние между стационарным и переносным радиочастотным связным

оборудованием (передатчиками) и **назальным аспиратором CS-17** в соответствии с максимальной выходной мощностью связного оборудования.

Максимальная номинальная выходная мощность передатчика, Вт	Разделительное расстояние в соответствии с частотой передатчика, м		
	150 кГц – 80 МНЗ $d=1,2\sqrt{P}$	80 МГц – 800 МНЗ $d=1,2\sqrt{P}$	800 МГц – 2,5ГГц $d=2,3\sqrt{P}$
0,01	0,12	0,12	0,23
0,1	0,38	0,38	0,73
1	1,2	1,2	2,3
10	3,8	3,8	7,3
100	12	12	23

ПРИМЕЧАНИЕ 1

При 80 МГц – 800 МГц применяется разделительное расстояние для более высокого частотного уровня.

ПРИМЕЧАНИЕ 2

Эти указания не распространяются на все ситуации. На распространение электромагнитных волн влияет поглощение и отражение от сооружений, предметов и людей.

Сертификационные данные

Электронные назальные аспираторы CS Medica KIDS CS-17 испытаны и зарегистрированы в России:

- регистрационное удостоверение № РЗН 2017/6590 от 20.12.2017 г.
- декларация о соответствии № РОСС ТW.ИМ41.Д07513. Срок действия до 22.01.2021 г.

Соответствует требованиям: ГОСТ Р 50444-92 (р. 3,4), ГОСТ Р МЭК 60601-1-2010

- декларация о соответствии Техническому регламенту Таможенного союза ТР ТС 020/2011 «Электромагнитная совместимость технических средств» № ЕАЭС N RU Д-TW.АБ93.В.15053. Срок действия до 21.01.2023 г.

АДРЕСА РЕГИОНАЛЬНЫХ ТОРГОВЫХ ПРЕДСТАВИТЕЛЬСТВ И ЦЕНТРОВ ТЕХНИЧЕСКОГО ОБСЛУЖИВАНИЯ ПРОДУКЦИИ CS MEDICA

Адрес и телефоны Центра технического обслуживания в Москве:

ООО «СиЭс Медика ТехЭксперт»

127006, Москва,

Воротниковский пер.,
д. 7, стр. 3

(м. «Маяковская»)

Тел/факс: (499) 995-11-32

(многоканальный)

E-mail: csinfo@csmedica.ru,

service@csmedica.ru

(сервисный центр)

www.csmedica.ru

Часы работы Центра технического обслуживания в Москве:

пн-пт: с 09.30 до 19.00

(без перерыва на обед),

сб: с 10.00 до 18.00 (без перерыва на обед),

вс и праздничные дни – выходной



Схема расположения
Центра технического
обслуживания
в Москве:

- Арзамас, ООО «СиЭс Медика Поволжье», ул. Жуковского, д. 13/2, оф. 22, тел.: (831) 472-96-05, arz_cs@bk.ru
- Армавир, ООО «СиЭс Медика Кубань» (Краснодар), ул. Тимирязева, д. 26, тел.: (86137) 58-202, cs_medicarm@mail.ru
- Архангельск, ООО «СиЭс Медика Поморье», ул. Северодвинская, д. 63, тел.: (8182) 64-09-55, 20-22-10, ptomorie@csmedica.ru
- Астрахань, ООО «СиЭс Медика Астрахань», ул. Боевая, д. 134, тел.: (8512) 38-20-78, astrahan@csmedica.ru
- Барнаул, ООО «СиЭс Медика Алтай», ул. Юрина, д. 1886, тел.: (3852) 54-37-54, 60-30-22, cs-barnaul@mail.ru
- Белгород, ООО «СиЭс Медика Белгород», ул. Архиерейская, д. 2А, оф. 11, тел.: (4722) 42-12-94, belgorod@csmedica.ru
- Благовещенск, ООО «СиЭс Медика Дальний Восток и Забайкалье» (Хабаровск), ул. Калинина, д. 103, оф. 215, тел.: (4162) 53-12-23, 53-12-25, csmedica-amur@yandex.ru
- Братск, ООО «СиЭс Медика Иркутск», с. Падун, ул. 25-летия Братскгэзстроя, д. 21, пом. 43 тел.: (3953) 36-29-28, csmedica@bk.ru
- Брянск, ООО «СиЭс Медика Брянск», 2-й Советский пер., д. 3, оф. №1, тел.: (4832) 37-15-93, 37-15-94, cs-bryansk@bk.ru
- Великий Новгород, ООО «СиЭс Медика Северо-Запад», ул. Мерецкова-Волосова, д. 9, тел.: (951) 722-15-75, novgorod@csmedica.ru
- Владивосток, ООО «СиЭс Медика Дальний Восток и Забайкалье» (Хабаровск), ул. Лазо, д. 9, оф. 101, тел.: (4232) 37-00-57, 60-60-28, csmedica-dv@mail.ru
- Владимир, ООО «СиЭс Медика Владимир», ул. Сурикова, д. 10А, оф. 6, тел.: (4922) 52-64-47, csmedica-vladimir@mail.ru

- Волгоград, ООО «СиЭс Медика Нижняя Волга», ул. Землянского, д. 7, оф.24, тел.: (8442) 23-84-44, 23-31-14, 24-34-49, csmedica34@mail.ru
- Вологда, ООО «СиЭс Медика Вологда», Советский просп., д. 50, оф. 5, тел.: (8172) 75-45-76, csmedika@vologda.ru
- Воронеж, Отдел «СиЭс Медика Черноземье», ул. Степана Разина, д. 37, оф. 8, 9, 10, тел.: (473) 255-08-73, 255-08-76, voronezh@csmedica.vrn.ru
Сервисно-консультационный центр, ул. Степана Разина, д. 37, оф. 7, 11, тел.: (473) 232-03-58, voronezh@csmedica.vrn.ru
- Екатеринбург, Отдел ООО «СиЭс Медика Урал», ул. Тургенева, д. 30А, тел.: (343) 222-74-75, med@csmedica-ural.ru
Сервисно-консультационный центр, ул. 8 Марта, д. 5, оф. 117, тел.: (343) 371-30-84, 371-34-11, service@csmedica-ural.ru
- Иваново, ООО «СиЭс Медика Иваново», ул. Колесанова, д. 11/2, тел.: (4932) 29-08-74, csmedica-ivanovo@mail.ru
- Ижевск, ООО «СиЭс Медика Вятка» (Киров), ул. 40 лет Победы, д. 122, тел.: (3412) 377-545, 377-664, csmedica18@mail.ru
- Иркутск, ООО «СиЭс Медика Иркутск», ул. Депутатская, д. 79, пом. 30, тел.: (3952) 48-74-74 office38@csmedica.ru
- Йошкар-Ола, ООО «СиЭс Медика Йошкар-Ола», просп. Гагарина, д. 14А, тел.: (8362) 42-65-81, 42-26-73, csm@mari-el.ru
- Казань, ООО «СиЭс Медика Казань», ул. Чистопольская, д. 81, оф. 13, тел.: (843) 527-51-06, 527-64-43, cskzn@mail.ru
Сервисно-консультационный центр, ул. Чистопольская, д. 81, оф. 13, тел.: (843)528-01-70, cskzn5@mail.ru
- Калининград, ООО «СиЭс Медика Калининград», ул. Нарвская, д. 49е, оф. 208, 206, тел.: (4012) 95-38-65, kaliningrad@csmedica.ru
- Калуга, ООО «СиЭс Медика Калуга», ул. Окружная, д. 7, тел.: (4842) 909-989, 595-069, 909-989, (903) 636-50-69, csmedica_kaluga@mail.ru
- Кемерово, ООО «СиЭс Медика Кемерово», ул. Свободы, д. 35, оф. 103, тел.: (3842) 59-22-02, 65-74-60, kemerovo@csmedica.ru
- Киров, ООО «СиЭс Медика Вятка», Студенческий пр., д. 19, к. 2, тел.: (8332) 51-36-25, 51-36-26, vyatka@csmedica.ru
- Кострома, ООО «СиЭс Медика Иваново», просп. Мира, д. 51, тел.: (4942) 63-77-79, (4942) 55-28-73, csmedica-ivanovo@mail.ru
- Краснодар, Отдел ООО «СиЭс Медика Кубань», ул. Севастопольская, д. 6/1, тел.: (861) 238-47-80, 238-47-90, omron@kubannet.ru
Сервисно-консультационный центр, ул. Севастопольская, д. 6/1, оф. 17, тел.: (861) 238-47-95, service23@csmedica.ru
- Красноярск, ООО «СиЭс Медика Енисей», ул. Красной Гвардии, д. 21, оф. 601, 602, тел.: (391) 221-24-83, 221-20-72, 221-60-98, info@csmedicaenisey.ru
- Курск, ООО «СиЭс Медика Курск», ул. Гайдара, д. 18, этаж 1, тел.: (4712) 74-00-78, 74-00-79, csmedica-kursk@yandex.ru
- Липецк, ООО «СиЭс Медика Липецк», ул. Политехническая, д. 3, тел.: (4742) 25-60-16, (4742) 25-60-12, lipetsk@csmedica.ru
- Магнитогорск, ООО «СиЭс Медика Челябинск», ул. Октябрьская, д. 9, тел.: (3519) 29-49-14, mgn@csmedica-ural.ru
- Махачкала, ООО «СиЭс Медика Махачкала», ул. Батырая, д. 11, оф. 734, тел.: (8722) 55-85-40, (928) 941-00-20, csmahachkala@mail.ru
- Минеральные Воды, ООО «СиЭс Медика Северный Кавказ», ул. Новоселов, д. 10б, тел.: (87922) 6-02-31, факс: 6-06-48, csmedicakmv@mail.ru

- Мурманск, ООО «СиЭс Медика Карелия» (Петрозаводск), проспект Кольский, д. 196, 2 этаж тел.: (8152) 52-53-43, murmansk@csmedica.ru
- Набережные Челны, ООО «СиЭс Медика Казань», просп. Московский, д. 91, тел.: (8552) 58-94-97, csmedica16-4@mail.ru
- Нижневартовск, ООО «СиЭс Медика Югра», ул. Ханты-Мансийская, д. 2, стр. 1, тел.: (908) 873-30-47, моб.: (902) 855-85-01, cstyumen@mail.ru, cs-nv86@yandex.ru
- Нижний Новгород, ООО «СиЭс Медика Поволжье», ул. Горького, д. 48/50, тел.: (831) 434-44-77, 433-90-90, csmedica@csmedica.nnov.ru
- Новокузнецк, ООО «СиЭс Медика Новокузнецк», пр-т Металлургов, д. 48, тел.: (3843) 60-05-18, 46-46-44 novokuznetsk@csmedica.ru
- Новороссийск, ООО «СиЭс Медика Кубань» (Краснодар), ул. Леднева, д. 5, тел.: (8617) 75-15-00, +7-938-525-15-00, cs_medicanov@mail.ru
- Новосибирск, ООО «СиЭс Медика Сибирь», ул. Немировича-Данченко, д. 169, тел.: (383) 346-18-11, 346-20-68, cs-siberia@mail.ru
- Омск, ООО «СиЭс Медика Омск», ул. Декабристов, д. 104, тел.: (3812) 210-300, 59-55-03, direktor55@csmedica.ru
- Орёл, ООО «СиЭс Медика Орёл», ул. Московская, д.80, тел.: (4862) 54-24-00, orel@csmedica.ru
- Оренбург, ООО «СиЭс Медика Оренбург», ул. Цвиллинга, д. 46, оф. 4, тел.: (3532) 404-607, 404-608, csorenburg@mail.ru
- Орехово-Зуево, ООО «СиЭс Медика Подмосковье», Московская обл., г. Орехово-Зуево, ул. Володарского, д. 80а, тел.: (499)504-43-28, cspodmoskovie@mail.ru
- Пенза, ООО «СиЭс Медика Пенза», ул. Калинина, д. 89, тел.: (8412) 56-18-37, 32-05-05, penza@csmedica.ru
- Пермь, ООО «СиЭс Медика Пермь», ул. Мильчакова, д. 28, тел.: (342) 224-52-19, 229-87-75, perm@csmedica.ru
- Петрозаводск, ООО «СиЭс Медика Карелия», ул. Маршала Мерецкова, д. 16, оф. 6, тел.: (8142) 59-27-14, karelia@csmedica.ru
- Псков, ООО «СиЭс Медика Северо-Запад», ул. Леона Поземского, д. 10, помещение 1001, тел.: (911) 885-07-56, pskov@csmedica.ru
- Россошь, ООО «СиЭс Медика Черноземье» (Воронеж), ул. 9 Января, д. 12, тел.: (47396) 4-88-94, rossoch@csmedica.ru
- Ростов-на-Дону, ООО «СиЭс Медика Ростов-на-Дону», ул. Фурмановская, д. 148, тел.: (863) 231-03-85 (86), 231-04-85 (86), 231-07-87, rostov@csmedica.ru
- Рязань, ООО «СиЭс Медика Рязань», ул. Семена Середы, д. 42, тел.: (4912) 50-04-03, 96-63-10, 96-93-66, ryazan@csmedica.ru
- Самара, Офис ООО «СиЭс Медика Самара», ул. Советской Армии, дом 180, строение 1, офис 306, тел.: (846) 250-15-79, 250-15-81, 250-51-18, csmedica-samara@sama.ru Сервисно-консультационный центр, ул. Революционная, д. 70, стр. 3, оф. 114, тел.: (846) 267-38-40, csmedica-samara@sama.ru
- Санкт-Петербург, Офис ООО «СиЭс Медика Северо-Запад», Малодетскоесельский просп., д. 36, лит. Н, тел.: (812) 309-09-80, csnw@csmedica.ru Сервисно-консультационный центр, Малодетскоесельский просп., д. 36, лит. Н, тел. (812) 409-40-30, spbservice@csmedica.ru
- Саранск, ООО «СиЭс Медика Саранск», ул. Васенко, д. 15, подъезд №3, этаж 2, комната №222, тел.: (8342) 27-03-24, 22-23-91, csmedica@saransk.ru

- Саратов, ООО «СиЭс Медика Саратов», ул. Чапаева, д. 112/124, тел.: (8452) 79-90-45, 79-90-46, csmsaratov@mail.ru
- Саров, ООО «СиЭс Медика Поволжье» (Н. Новгород), просп. Октябрьский, д. 18, тел.: (950) 360-70-77, arz_cs1@bk.ru, arz_cs@bk.ru
- Симферополь, ООО «СервисМедика Крым», просп. Победы, д. 54, пом. 37, тел.: (978) 137-90-68, (910) 416-59-55, director82@csmedica.ru
- Смоленск, ООО «СиЭс Медика Смоленск», просп. Гагарина, д. 60, тел.: (4812) 35-85-68, smolensk@csmedica.ru
- Сочи, ООО «СиЭс Медика Кубань» (Краснодар), Центральный район, ул. Конституции, д. 44/1, тел.: (8622) 61-57-65, cs_medicasochi@mail.ru
- Ставрополь, ООО «СиЭс Медика Ставрополь», ул. Маршала Жукова, д. 7, тел.: (8652) 26-38-96, 26-38-93, csmedicastv@mail.ru
- Старый Оскол, ООО «СиЭс Медика Белгород», ул. Ватутина, д. 54, тел.: (4725) 24-17-89, oskol_cs@mail.ru
- Сургут, ООО «СиЭс Медика Югра», ул. Мелик-Карамова, д. 64, каб. №10, тел.: (3462) 25-46-17, моб.: (912) 817-41-41 cstyumen@mail.ru, cssurgut@mail.ru
- Тамбов, ООО «СиЭс Медика Тамбов», ул. Ореховая, д. 10, помещ. 1, тел.: (4752) 49-47-10, tambov@csmedica.ru
- Тверь, ООО «СиЭс Медика Тверь», просп. Чайковского, д. 23, тел.: (4822) 32-89-66, tver@csmedica.ru
- Тольятти, ООО «СиЭс Медика Самара», бульвар Гая, д. 1а, оф. 6, тел.: (8482) 74-88-89, csmedica-tit@yandex.ru
- Томск, ООО «СиЭс Медика Томск», ул. Нахимова, д. 13/1, оф. 104, тел.: (3822) 902-703, info_tomsk@mail.ru
- Тула, ООО «СиЭс Медика Тула», ул. Демонстрации, д. 149, тел.: (4872) 36-80-56, tula@csmedica.ru
- Тюмень, ООО «СиЭс Медика Тюмень», ул. Холодильная, д. 142, оф. 12, тел.: (3452) 34-22-70, (932) 321-46-21, cstyumen@mail.ru
- Улан-Удэ, ООО «СиЭс Медика Иркутск», ул. Терешковой, д. 6, оф. 43, тел.: (3012) 23-01-61, csmedicabur@mail.ru
- Ульяновск, ООО «СиЭс Медика Поволжье» (Н. Новгород), Западный б-р, д. 27, оф. 101, тел.: (8422) 68-77-95, 688-128, csmedica.uln@yandex.ru
- Уфа, ООО «СиЭс Медика Башкортостан», ул. Натальи Ковшовой, д. 10, тел.: (3472) 34-18-08, csmedica.ufa@mail.ru
- Хабаровск, ООО «СиЭс Медика Дальний Восток и Забайкалье», ул. Ким-Ю-Чена, д. 44/И, оф. 3, тел.: (4212) 41-12-65, csmedica-amur@yandex.ru
- Чебоксары, ООО «СиЭс Медика Чебоксары», ул. Энгельса, д. 28, оф. 107, тел.: (8352) 56-24-08, 57-43-31, csm-ch@mail.ru
- Челябинск, ООО «СиЭс Медика Челябинск», ул. Свободы, д. 145, тел.: (351) 237-48-93, chel@csmedica.ru
- Череповец, ООО «СиЭс Медика Вологда», просп. Луначарского, д. 51, оф. 11, тел.: (8202) 55-52-63, моб.: (921) 834-78-65 csmedicacherepovets@rambler.ru
- Чита, ООО «СиЭс Медика Дальний Восток и Забайкалье» (Хабаровск), ул. Чайковского, д. 30, оф. 10, тел.: (3022) 32-49-03, csmedica-chita@mail.ru
- Шахты, ООО «СиЭс Медика Ростов-на-Дону», ул. Ионова, д. 110а, тел.: (86362) 6-80-52, 6-80-53, shuhti@csmedica.ru
- Ярославль, ООО «СиЭс Медика Ярославль», ул. Салтыкова-Щедрина, д. 44/18, тел.: (4852) 90-66-53, 20-12-50, 73-11-82 yaroslavl@csmedica.ru



Произведено по заказу и под контролем
ООО «СиЭс Медика»

Импортером и уполномоченным представителем
производителя, официальным представителем
торговой марки CS Medica на территории
России, а также государств-членов Таможенного
союза является фирма ООО «СиЭс Медика»

Юридический адрес:

127006, Москва, Воротниковский пер., д. 7, стр. 3

Центр технического обслуживания в Москве:

ООО «СиЭс Медика ТехЭксперт»

127006, Москва, Воротниковский пер., д. 7, стр. 3
(м. «Маяковская»)

Тел/факс: (499) 995-11-32 (многокан.)

Бесплатная горячая линия по России: 8-800-555-00-80

E-mail: csinfo@csmédica.ru,
service@csmédica.ru (сервисный центр)

www.csmédica.ru



Производитель:

AViTA Corporation (АВиТА Корпорэйшен)
9F, No.78, Sec.1, Kwang-Fu Rd., San-Chung District, 24158
New Taipei City, Taiwan
(9Ф, №78, Сек.1, Кванг-Фу Рд., Сан-Чунг Дистрикт, 24158
Нью Тайбей Сити, Тайвань)

Производственное подразделение:

Avita (Wujiang) Co., Ltd. (Авита (Вуджианг) Ко., Лтд.)
No. 858, Jiao Tong Road, Wujiang Economic
Development Zone, Jiangsu Province, P.R. China
(№858, Цзяо Тонг Роуд, Вуджианг Экономик
Девелопмент Зоне, Цзянсу Провинс, Китай)

Сделано в Китае