

beurer

BF 530



- | | | | |
|-----------|--------------------------------------------------------------------------|------------|---------------------------------------------------------------|
| D | Diagnosewaage
Gebrauchsanweisung 2–10 | TR | Diyagnoz terazisi
Kullanma Talimatı 47–55 |
| GB | Diagnostic scale
Instruction for Use 11–19 | RUS | Диагностические весы
Инструкция по применению 56–65 |
| F | Pèse-personne impédancemètre
Mode d'emploi 20–28 | PL | Waga diagnostyczna
Instrukcja obsługi 66–74 |
| E | Báscula para diagnóstico
Instrucciones para el uso 29–37 | | |
| I | Bilancia diagnostica
Istruzioni per l'uso 38–46 | | |

Уважаемый покупатель!

Благодарим Вас за выбор продукции нашей фирмы. Мы производим современные, тщательно протестированные, высококачественные изделия для обогрева, измерения массы, артериального давления, температуры тела, пульса, для легкой терапии, массажа, косметического ухода, ухода за детьми и очистки воздуха.

Внимательно прочтите данную инструкцию по применению, сохраняйте ее для последующего использования, храните ее в месте, доступном для других пользователей, и следуйте ее указаниям.

С наилучшими пожеланиями,
компания Veuger

Оглавление

1. Для ознакомления	56	8. Проведение измерения	60
2. Пояснения к символам	56	9. Оценка результатов	61
3. Предупреждения и указания по технике безопасности	57	10. Другие функции	64
4. Информация	58	11. Очистка прибора и уход за ним	64
5. Описание прибора	59	12. Утилизация	64
6. Подготовка к работе	59	13. Что делать при возникновении каких-либо проблем?	65
7. Настройка пользовательских данных	59	14. Гарантия	65

Комплект поставки

- Диагностические весы BF 530
- 2 батарейки 3,0 В, CR 2032
- Данная инструкция по применению

1. Для ознакомления

Функции прибора

Данные электронные диагностические весы служат для взвешивания и диагностирования Ваших личных фитнес-характеристик.

Они предназначены для личного (домашнего) пользования.

Кроме определения веса тела они имеют следующие функции, которыми могут воспользоваться до 8 человек:

- BMI (индекс массы тела),
- определение доли жировой массы,
- доли тканевой жидкости,
- доли мышц,
- массы костей, а также

значений основного обмена веществ и обмена веществ с учетом физической активности.

Кроме того, доступны следующие функции:

- переключение между единицами измерения: килограмм «kg», фунт «lb» и стоун «st»,
- автоматическое отключение,
- индикация необходимости замены батареек, если они разрядились
- автоматическое распознавание пользователя,
- ЖК-дисплей от P1 до P8

2. Пояснения к символам

В инструкции по применению используются следующие символы:




ПРЕДОСТЕРЕЖЕНИЕ

Предупреждает об опасности травмирования или ущерба для здоровья.



УКАЗЫВАЕТ

указывает на возможные повреждения прибора/принадлежностей.

 **Указание** Отмечает важную информацию.

3. ПРЕДОСТЕРЕЖЕНИЯ и указания по технике безопасности

Внимательно прочтите данную инструкцию по применению, сохраняйте ее для последующего использования, храните ее в месте, доступном для других пользователей, и следуйте ее указаниям.

ПРЕДОСТЕРЕЖЕНИЕ

- **Запрещается пользоваться весами лицам с установленными медицинскими имплантатами (например, кардиостимулятором). В противном случае качество работы имплантата может ухудшиться.**
- Весы не предназначены для беременных, так как околоплодные воды могут исказить точность измерения.
- Никогда не вставайте на самый край весов с одной стороны. Опасность опрокидывания!
- Батарейки содержат вещества, которые могут представлять опасность для жизни при проглатывании. Храните батарейки и весы в недоступном для детей месте. Если кто-либо проглотит батарейку, следует немедленно обратиться к врачу.
- Не давайте упаковочный материал детям (опасность удушья).
- Внимание! Не вставайте на весы влажными ногами и на влажную поверхность весов — опасность поскользнуться!



Обращение с батарейками

- Регулярно заменяйте батарейки.
- Заменяйте сразу все батарейки. Используйте при этом батарейки одного типа.
- Батарейки нельзя перезаряжать или реактивировать с помощью различных средств; не разбирайте их, не бросайте в огонь и не замыкайте накоротко.
- Потекшие батарейки могут стать причиной неисправности прибора. Если прибор в течение длительного времени не используется, необходимо извлечь батарейки из отделения для батареек.
- Если одна из батареек разрядилась, наденьте защитные перчатки и почистите отделение для батареек сухой салфеткой.
- Батарейки могут содержать токсичные вещества, вредные для здоровья и окружающей среды. В связи с этим утилизируйте батарейки в строгом соответствии с действующими законодательными нормами.
- Ни в коем случае не выбрасывайте отработавшие батарейки в обычный мусор.
- Не бросайте батарейки в огонь. Опасность взрыва!

Общие указания

- Прибор предназначен исключительно для частного пользования, запрещается использование в медицинских или коммерческих целях.
- Учтите, что по техническим причинам возможны погрешности измерений, так как речь идет не о калиброванных весах для профессионального использования в медицинских целях.
- Максимальная нагрузка для весов составляет 180 кг (396 фунтов, 28 стонун). При измерении веса и при определении массы костей результаты отображаются с шагом 100 г (0,2 фунта).
- Результаты измерения доли жировой массы, тканевой жидкости и мышечной массы отображаются с точностью до 0,1 %.
- Расчетный расход энергии отображается с шагом 1 ккал.
- При поставке на весах установлены единицы измерения «см» и «кг».
- Установите весы на ровную твердую поверхность; твердая поверхность является необходимым условием для точного измерения.
- Прибор следует предохранять от ударов, влажности, пыли, воздействия химикатов, сильных колебаний температуры и не устанавливать их вблизи источников тепла (печей, радиаторов отопления).
- Ремонтные работы должны производиться только сервисной службой компании **Beurer** или авторизованными торговыми представителями. Перед предъявлением претензий проверьте и при необходимости замените батарейки.
- Обратитесь в сервисный центр по указанному адресу для получения подробных сведений — например, о соответствии директивам ЕС.

Хранение и уход

Точность измерений и срок службы прибора зависят от бережного обращения с ним.



ВНИМАНИЕ

- Время от времени прибор необходимо очищать. Не используйте сильнодействующих чистящих средств и не погружайте прибор в воду.
- Убедитесь, что на весы не попадает никакая жидкость. Никогда не погружайте весы в воду. Не промывайте их под проточной водой.
- Не ставьте никакие предметы на весы, когда они не используются.
- Прибор следует предохранять от ударов, влажности, пыли, воздействия химикатов, сильных колебаний температуры и не устанавливать их вблизи источников тепла (печей, радиаторов отопления).
- Не нажимайте кнопку слишком сильно и не используйте для этого острые предметы.
- Не подвергайте весы воздействию высоких температур или сильных электромагнитных полей (например, со стороны мобильных телефонов).

4. Информация

Принцип измерения

Данные весы работают по принципу В.І.А. (биоимпедансометрия). При этом за считанные секунды с помощью незаметного, абсолютно безопасного электрического тока возможно определить состав тела человека.

При этом измерении электрического сопротивления (импеданса) и учета постоянных величин или индивидуальных параметров (возраст, рост, степень активности) возможно определить долю жировой массы или другие значения в организме. Мышечная ткань и вода имеют хорошую электрическую проводимость, и поэтому уровень сопротивления здесь невелик. Кости и жировая ткань, наоборот, имеют небольшую электрическую проводимость, так как жировые клетки и кости из-за очень высокого сопротивления практически не проводят ток.

Учитывайте, что значения, определенные диагностическими весами, являются лишь приближенными к реальным медицинским значениям, полученным в результате анализа. Долю жировой массы, тканевой жидкости, мышечной массы и строение костей может определить только врач, используя медицинские методы (например, компьютерную томографию).

Общие советы

- Для получения сопоставимых результатов по возможности взвешивайтесь в одно и то же время суток (лучше всего утром), после того, как сходите в туалет, на голодный желудок и без одежды.
- Важно при измерении: Определение доли жировой массы может осуществляться только без обуви, при этом подошвы стопы должны быть слегка увлажнены. Абсолютно сухие подошвы ступней или подошвы ступней с сильно ороговевшими участками кожи имеют слишком низкую проводимость, что может привести к неудовлетворительным результатам измерения.
- Во время взвешивания стойте прямо и неподвижно!
- После физической нагрузки в непривычно большом объеме воздержитесь от измерений в течение нескольких часов.
- Встав утром, подождите примерно 15 минут, чтобы вода, содержащаяся в организме, распределилась по нему.
- Важно: значение имеют только тенденции, наблюдаемые в течение продолжительного периода времени. Как правило, кратковременные отклонения веса в течение нескольких дней обусловлены потерей жидкости; однако тканевая жидкость играет для самочувствия большую роль.

Ограничения

При определении доли жировой массы и других значений сильные отклонения значений и недостоверные результаты могут иметь место у следующих групп людей:

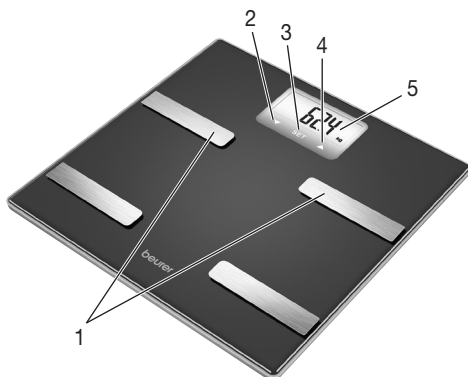
- дети примерно до 10 лет,
- профессиональные спортсмены и культуристы,
- беременные женщины,
- лица с температурой, лица, проходящие лечение диализом, лица с симптомами отеков или остеопороза,

- лица, принимающие сердечно-сосудистые препараты (сердца и кровеносные сосуды),
- лица, принимающие сосудорасширяющие или сосудосуживающие препараты,
- лица с существенным анатомическими отклонениями (длина ног по отношению к росту человека значительно меньше или значительно больше).

5. Описание прибора

Обзор

1. Электроды
2. Кнопка Вниз ▼
3. Кнопка **SET**
4. Кнопка Вверх ▲
5. Дисплей



6. Подготовка к работе

Установка батареек

Удалите изоляционную ленту на крышке отделения для батареек весов или удалите защитную пленку с батареек и поставьте батарейки, соблюдая полярность. Если весы не работают, извлеките все батарейки и вставьте их обратно.

Изменение единицы измерения веса

При поставке на весах установлена единица измерения «кг». Включите весы и ненадолго (ок. 1–2 секунд) наступите на их поверхность одной ногой. Дождитесь, пока отобразится «0.0 кг». На задней стороне весов находится переключатель, при помощи которого Вы можете изменить единицу измерения на «фунты» и «стоуны».

Установка весов

Установите весы на ровную твердую поверхность (не ковер); твердая поверхность является необходимым условием для точного измерения.

7. Настройка пользовательских данных

Чтобы определить долю жировой массы в организме и другие физические показатели, необходимо сохранить в памяти личные данные пользователя.

Весы оснащены 8 ячейками памяти, которые позволяют, например, каждому члену семьи сохранять и снова вызывать свои личные данные.

- **Установите весы на ровную твердую поверхность; твердая поверхность является необходимым условием для точного измерения.**
- Включите весы, коротко наступив на их поверхность одной ногой (ок. 1–2 секунд). Дождитесь, пока отобразится «0.0 кг».
- Подтвердите свой выбор нажатием кнопки **SET**. На дисплее мигает первая ячейка памяти.
- При помощи кнопки ▲/▼ выберите нужную ячейку и подтвердите свой выбор нажатием кнопки **SET**.
- Теперь Вы можете произвести следующие настройки:

Данные пользователя	Значения настроек
Пользователи/лица	от P-1 до P-8
Рост	от 100 до 220 см (от 3' 3,5" до 7' 2,5")
Возраст	от 10 до 100 лет
Пол	мужской (♂), женский (♀)

Данные пользователя	Значения настроек
Уровень активности	от 1 до 5

Уровни активности

При выборе уровня активности решающим является средне- или долгосрочное наблюдение.

Уровень активности	Физическая активность
1	Отсутствует.
2	Малая: небольшой объем легких физических нагрузок (например, пешие прогулки, легкие работы в саду, гимнастические упражнения).
3	Средняя: физические нагрузки не менее 2—4 раз в неделю, ежедневно по 30 минут.
4	Высокая: физические нагрузки не менее 4—6 раз в неделю, ежедневно по 30 минут.
5	Очень высокая: интенсивные физические нагрузки, интенсивные тренировки или тяжелый физический труд, ежедневно не менее 1 часа.

- Изменение значений: Нажмите кнопку ▲ или ▼, для быстрого изменения удерживайте кнопку нажатой.
- Подтвердите ввод данных: нажмите кнопку **SET**.
- После того, как показатели будут заданы, на дисплее на 20 секунд появится индикация «0.0 кг».
- Теперь, пока отображается индикация «0.0 кг», **встаньте босыми ногами** на весы.
- После измерения веса отобразится значение BMI, жировой массы (BF), воды, мышечной массы, массы костей, основного обмена веществ и обмена веществ с учетом физической активности.

i **Указание.** Ваш измеренный вес присвоен выбранной Вами ячейки пользователя и сохранен в памяти. Это необходимо для автоматического определения пользователя.

8. Проведение измерения

Измерение веса и проведение диагностики

Встаньте **на весы** без обуви, обратите внимание на то, что необходимо спокойно стоять на электродах, равномерно распределив вес на обе ноги.

i **Указание.** Стопы, голени и бедра одной ноги не должны касаться другой ноги. В противном случае измерение не будет точным.
Если Вы проводите измерение массы, стоя на весах в носках, результаты измерения будут неправильными.

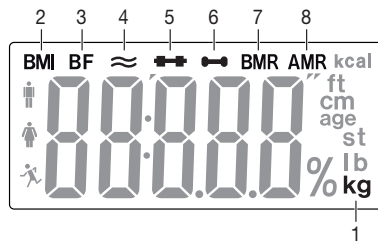
Весы немедленно начинают измерение. Сначала отображается вес.

Когда пользователь стоит без обуви на электродах, автоматически начинается диагностика В.І.А. (биоимпедансометрия).

Если пользователь был присвоен ячейке памяти, то он отображается на дисплее на короткое время (например, P-), после этого отображаются значения BMI, жировой массы (BF), воды, мышечной массы, массы костей, основного обмена веществ и обмена веществ с учетом физической активности.

Появятся следующие значения:

1. Вес в кг
2. BMI (индекс массы тела)
3. Доля жировой массы в %
4. Доля тканевой жидкости в % \approx
5. Доля мышечной массы в % \leftrightarrow
6. Масса костей в кг \hookrightarrow
7. Скорость основного обмена веществ в ккал (BMR)
8. Скорость активного обмена веществ в ккал (AMR)



Если пользователь не определяется, то на дисплее отображается только измеренная масса тела и появляется индикация «P—».

Только измерение веса

Теперь встаньте на **весы** в обуви. На весах следует стоять спокойно, равномерно распределяя вес на обе ноги. Весы немедленно начинают измерение.

Отображается вес.

i **Указание.** Значения не могут быть определены, так как в обуви провести диагностику В.І.А. невозможно.

Выключение весов

Весы выключаются автоматически.

9. Оценка результатов

Индекс массы тела (BMI)

Индекс массы тела (BMI) – это число, которое часто используется при оценке массы тела человека. Это число рассчитывается, исходя из массы тела человека и его роста, по следующей формуле:

Индекс массы тела = масса тела : Рост². Единицей измерения индекса массы тела соответственно является [кг/м²]. Для взрослых людей (20 лет и старше) распределение по весу на основании BMI происходит следующим образом:

Категория		BMI (индекс массы тела)
Недостаточная масса тела	Острый дефицит массы	< 16
	Средний дефицит массы	16-16,9
	Легкий дефицит массы	17-18,4
Нормальный вес		18,5-25
Избыточный вес	Предожирение	25,1-29,9
Ожирение (избыточный вес)	Ожирение I-й степени	30-34,9
	Ожирение II-й степени	35-39,9
	Ожирение III-й степени	≥ 40

Доля жира в организме

Ориентиром являются следующие значения доли жира в организме (за дополнительной информацией обратитесь к Вашему врачу!).

Мужчина

Возраст	мало	нормально	много	очень много
10–14	<11 %	11–16 %	16,1–21 %	>21,1 %
15–19	<12 %	12–17 %	17,1–22 %	>22,1 %
20–29	<13 %	13–18 %	18,1–23 %	>23,1 %
30–39	<14 %	14–19 %	19,1–24 %	>24,1 %
40–49	<15 %	15–20 %	20,1–25 %	>25,1 %
50–59	<16 %	16–21 %	21,1–26 %	>26,1 %

Женщина

Возраст	мало	нормально	много	очень много
10–14	<16 %	16–21 %	21,1–26 %	>26,1 %
15–19	<17 %	17–22 %	22,1–27 %	>27,1 %
20–29	<18 %	18–23 %	23,1–28 %	>28,1 %
30–39	<19 %	19–24 %	24,1–29 %	>29,1 %
40–49	<20 %	20–25 %	25,1–30 %	>30,1 %
50–59	<21 %	21–26 %	26,1–31 %	>31,1 %

Мужчина

Возраст	мало	нормально	много	очень много
60–69	<17 %	17–22 %	22,1–27 %	>27,1 %
70–100	<18 %	18–23 %	23,1–28 %	>28,1 %

Женщина

Возраст	мало	нормально	много	очень много
60–69	<22 %	22–27 %	27,1–32 %	>32,1 %
70–100	<23 %	23–28 %	28,1–33 %	>33,1 %

У спортсменов значения часто бывают ниже. В зависимости от вида спорта, интенсивности тренировок и конституции тела значения могут быть ниже указанных ориентировочных значений. Однако, учитывайте, что при чрезвычайно низких показателях, возможно, существует угроза для здоровья.

Доля тканевой жидкости

Доля тканевой жидкости в % обычно находится в следующих диапазонах:

Мужчина

Возраст	плохо	хорошо	очень хорошо
10–100	<50 %	50–65 %	>65 %

Женщина

Возраст	плохо	хорошо	очень хорошо
10–100	<45 %	45–60 %	>60 %

В жировой массе содержится сравнительно мало воды. Поэтому у людей с большой долей жировой массы доля тканевой жидкости может быть меньше ориентировочных значений. У людей, занимающихся видами спорта, развивающих выносливость, ориентировочные значения, наоборот, могут быть выше из-за небольшой доли жировой массы и большой доли мышечной массы.

На основании определения доли тканевой жидкости на этих весах нельзя делать какие-либо медицинские заключения, например, о скоплении жидкости, связанном с возрастными изменениями. При необходимости проконсультируйтесь со своим врачом. В принципе, необходимо стремиться к большой доле тканевой жидкости.

Доля мышечной массы

Доля мышечной массы в % обычно находится в следующих диапазонах:

Мужчина

Возраст	мало	нормально	много
10–14	<44 %	44–57 %	>57 %
15–19	<43 %	43–56 %	>56 %
20–29	<42 %	42–54 %	>54 %
30–39	<41 %	41–52 %	>52 %
40–49	<40 %	40–50 %	>50 %
50–59	<39 %	39–48 %	>48 %
60–69	<38 %	38–47 %	>47 %
70–100	<37 %	37–46 %	>46 %

Женщина

Возраст	мало	нормально	много
10–14	<36 %	36–43 %	>43 %
15–19	<35 %	35–41 %	>41 %
20–29	<34 %	34–39 %	>39 %
30–39	<33 %	33–38 %	>38 %
40–49	<31 %	31–36 %	>36 %
50–59	<29 %	29–34 %	>34 %
60–69	<28 %	28–33 %	>33 %
70–100	<27 %	27–32 %	>32 %

Масса костей

Наши кости, как и остальные ткани нашего тела, подвержены естественным процессам наращивания и уменьшения и процессам старения. Масса костей в детском возрасте быстро растет и достигает к 30–40 годам своего максимума. С увеличением возраста масса костей снова несколько уменьшается. Благодаря правильному питанию (в частности, приему кальция и витамина D) и регулярной двигательной активности Вы можете немного остановить процесс ее сокращения. Целенаправленным наращиванием мускулатуры вы можете дополнительно увеличить стабильность Вашего костного скелета. Обратите внимание на то, что данные веса не отображают содержание кальция в костях, а определяют вес всех составных компонентов костей (органические вещества, неорганические вещества и вода). На массу костей практически невозможно повлиять, однако она незначительно колеблется в пределах влияющих на нее факторов (вес, рост, возраст, пол). Не существует общепризнанных предписаний и рекомендаций.



ВНИМАНИЕ:

Пожалуйста, не путайте костную массу с плотностью кости.

Плотность кости может определяться только при медицинском исследовании (например, компьютерная томография, ультразвуковое исследование). Поэтому делать какие-либо заключения об изменениях костей и их плотности (например, остеопороз) при помощи данных весов невозможно.

BMR (основной обмен веществ)

Основной обмен веществ (BMR = Basal Metabolic Rate) — это количество энергии, которое требуется организму в состоянии полного покоя для поддержания своих основных функций (например, если круглые сутки лежать в постели). Данное значение в значительной степени зависит от веса, роста и возраста.

На диагностических весах оно отображается в единице «ккал/день» и рассчитывается согласно научно признанной формуле Харриса-Бенедикта.

Этот объем энергии необходим для Вашего организма в любом случае и должен поставляться в форме еды. Если Вы продолжительное время получаете малое количество энергии, это может негативно отразиться на Вашем здоровье.

AMR (обмен веществ с учетом физической активности)

Обмен веществ с учетом физической активности (AMR = Active Metabolic Rate) — это количество энергии, которое организм ежедневно расходует в активном состоянии. Расход энергии у человека повышается вместе с увеличением его физической активности и определяется на диагностических весах согласно заданной степени активности (1—5).

Для сохранения имеющегося веса затраченная энергия должна быть возвращена в организм за счет еды и питья.

Если в течение продолжительного времени в организм возвращается меньше энергии, чем расходуется, организм начинает возмещать эту разницу за счет накопленных жировых отложений, в результате вес снижается. Если, напротив, в течение продолжительного времени энергии поступает больше, чем рассчитанное значение обмена веществ с учетом физической активности (AMR), излишки энергии в организме не сжигаются, они сохраняются в форме жировых отложений, вес увеличивается.

Взаимосвязь результатов во времени



Учтите, что значение имеют только долговременные тенденции. Кратковременные отклонения в весе в течение нескольких дней, как правило, обусловлены потерей жидкости.

Интерпретация результатов должна учитывать изменение общего веса и процентной доли жировой массы, тканевой жидкости и мышечной массы, а также время, за которое произошли изменения.

Следует различать быстрые изменения в течение нескольких дней и изменения, происходящие со средней (в течение недель) и малой скоростью (в течение месяцев).

Основным правилом здесь является тот факт, что краткосрочные изменения почти всегда связаны с изменением содержания воды в организме, в то время как изменения, происходящие со средней и малой скоростью, могут касаться изменений доли жировой и мышечной масс.

- Если за короткое время вес снижается, а доля жировой массы увеличивается или сохраняется, у Вас в организме произошла исключительно потеря жидкости, например, после тренировки, посещения сауны или диеты, направленной на быстрое снижение веса.
- Если вес увеличивается со средней скоростью, доля жировой массы уменьшается или сохраняется на том же уровне, то Вы, возможно, напротив, приобрели ценную мышечную массу.
- Если вес и доля жировой массы уменьшаются одновременно, то Ваша диета работает — Вы теряете жировую массу.
- В идеале Вы должны поддерживать действие Вашей диеты при помощи физической активности, занятий фитнесом или силовыми видами спорта. Таким образом Вы можете увеличить долю мышечной массы в среднесрочный период.
- Значения долей жировой массы, тканевой жидкости или мышечной массы не следует складывать (в мышечной ткани также содержатся компоненты, в составе которых имеется тканевая жидкость).

10. Другие функции

Назначение ячейки пользователя

Назначение макс. 8 запрограммированных пользователей весов возможно при диагностическом измерении (без обуви).

При новом измерении весы сохраняют результаты в ячейке памяти того пользователя, у которого последнее измеренное значение массы тела отличается от результата не больше чем на +/-2 кг.

Измерения для неавторизованных пользователей

Если измерения не могут быть занесены в ячейку определенного пользователя, на дисплее отображается индикация «P--».

Замена батареек

Весы показывают, когда необходимо заменить батарейки. При использовании слишком слабой батарейки на дисплее появляется надпись «Lo» и весы автоматически отключаются. В этом случае батарейку следует заменить (2 шт., 3,0 В, CR 2032).

11. Очистка прибора и уход за ним

Время от времени прибор необходимо очищать.

Для очистки используйте влажную салфетку, на которую при необходимости можно нанести немного моющего средства.

12. Утилизация

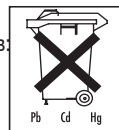
Не выбрасывайте аккумуляторы/батарейки в обычный мусор. В соответствии с законом потребитель обязан сдать использованные батарейки.

Старые батарейки можно сдать в общественных пунктах сбора или повсюду, где продаются батарейки соответствующего типа.

УКАЗАНИЕ.

Эти знаки предупреждают о наличии в батарейках следующих токсичных веществ:

- Pb = свинец,
- Cd = кадмий,
- Hg = ртуть.



В интересах охраны окружающей среды по окончании срока службы весы вместе с батарейками следует утилизировать отдельно от бытового мусора. Утилизация должна производиться через соответствующие пункты сбора в Вашей стране.

Соблюдайте местные законодательные нормы по утилизации отходов.

Прибор следует утилизировать согласно Директиве ЕС по отходам электрического и электронного оборудования — WEEE (Waste Electrical and Electronic Equipment).

Если у Вас возникли вопросы, обращайтесь в коммунальную организацию, занимающуюся проблемами утилизации.



13. Что делать при возникновении каких-либо проблем?

Если при измерении весы регистрируют неисправность, на дисплее отобразится следующее:

Изображение на дисплее	Причина	Меры по устранению
P--	Неизвестное измерение (измерение выходит за границы диапазона для назначенного пользователя или однозначное назначение невозможно, см. главу 10. «Назначение пользователя»).	Повторить процесс назначения пользователя. См. главу 7 «Настройка пользовательских данных».
Отображается только вес, диагностические значения отсутствуют.	Доля жировой массы находится за пределами измеряемого диапазона (меньше 3 % или больше 65 %).	Пожалуйста, повторите измерение без обуви или, при необходимости, слегка смочите подошвы ступней.
Egg	Превышен максимальный вес 180 кг.	При взвешивании не превышайте максимальный вес 180 кг.
Отображается Egg или неправильный вес.	Неровная или неустойчивая поверхность.	Поставьте весы на ровную, твердую поверхность пола.
Отображается Egg или неправильный вес.	Неустойчивое положение.	Стойте неподвижно.
Отображается неправильный вес.	На весах установлена неверная нулевая точка.	Подождите, пока весы снова автоматически выключатся. Включите весы, подождите, пока появится индикация «0.0 кг», затем повторите измерение.
Lo	Батарейки в весах разряжены.	Замените батарейки в весах.

14. Гарантия

Мы предоставляем гарантию на дефекты материалов и изготовления на срок 36 месяцев со дня продажи через розничную сеть.

Гарантия не распространяется:

- на случаи ущерба, вызванного неправильным использованием,
- на быстроизнашивающиеся части (батарейки),
- на дефекты, о которых покупатель знал в момент покупки,
- на случаи собственной вины покупателя.

Товар не подлежит обязательной сертификации

Срок эксплуатации изделия: мин 5 лет

Фирма-изготовитель: Бойрер Гмбх, Софлингер штрассе 218

89077-УЛМ, Германия

Фирма-импортер : ООО Бойрер, 109451 г. Москва, ул. Перерва , 62, корп.2 , офис 3

Сервисный центр: 109451 г. Москва, ул. Перерва, 62, корп.2

Тел(факс) 495—658 54 90

bts-service@ctdz.ru

Дата продажи _____

Подпись продавца _____

Штамп магазина _____

Подпись покупателя _____